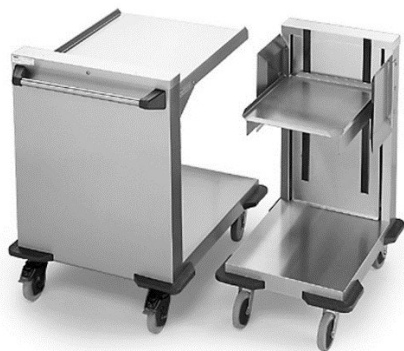




Distributeur à tube, rond RR ...



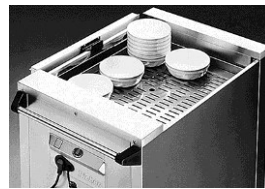
Distributeur modifiable, rectangulaire WE ...



Distributeur à plate-forme, ouvert pour paniers et plateaux PO...



Distributeur à plate-forme pour paniers, fermé ou réfrigéré PG..., PK ...



Distributeur à plate-forme, chauffage à circulation d'air PU...



Distributeur Ultra, rectangulaire REU...

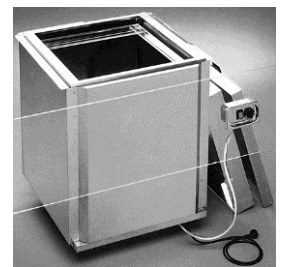


Distributeur à tube à encastrer ERR-V...



Distributeur à tube à encastrer, avec élément chauffant ERE-H...

Tubes multiusages encastrables, chauffés EMR...



Distributeur à plate-forme encastré, fermé, chauffage à circulation d'air EPU...



Tenir compte de la notice d'utilisation  
Traduction de la notice d'utilisation originale

## Distributeur

TÉLÉCHARGEMENT : MODES D'EMPLOI

Code QR plaque signalétique



Dernière mise à jour : 2018-06-18

**Rieber**

The mobile kitchen company.

**Rieber Professional.** Nos solutions vous garantissent la qualité, la sécurité et surtout l'efficacité énergétique et la rentabilité.

**CHECK CLOUD®** – le système de numérisation et d'organisation de Rieber pour la sécurité, la transparence et la traçabilité du processus.



## Table des matières

<b>1</b>	<b>Historique des révisions</b> .....	<b>4</b>
<b>2</b>	<b>Observations importantes</b> .....	<b>4</b>
2.1	Les composants des documents techniques.....	4
2.2	Emploi de la notice d'utilisation .....	5
2.3	Conventions de mise en forme.....	6
2.4	Présentation des consignes de sécurité.....	6
<b>3</b>	<b>Consignes de sécurité générales</b> .....	<b>7</b>
3.1	Principes .....	7
3.2	Concernant l'utilisation des appareils électriques .....	7
3.3	Obligations de l'exploitant .....	8
3.4	Exigences relatives à la qualification du personnel de commande .....	9
3.5	Mise à disposition des équipements de protection pour le personnel.....	9
3.6	Consignes de sécurité spécifiques à l'appareil .....	10
3.7	Notez le marquage du produit et tenez-en compte.....	15
3.8	Comportement à adopter en cas d'urgence .....	15
<b>4</b>	<b>Destination du produit</b> .....	<b>16</b>
<b>5</b>	<b>Description du produit</b> .....	<b>17</b>
5.1	Fonctionnement .....	17
5.2	Dénomination.....	19
5.3	Caractéristiques techniques générales .....	20
5.4	Distributeur à tube, rond RR .....	22
5.5	Distributeur modifiable, rectangulaire WE .....	26
5.6	Distributeur à plate-forme P.....	29
5.7	Distributeur Ultra, rectangulaire REU.....	37
5.8	CHECK CLOUD®.....	38
<b>6</b>	<b>À savoir - de la livraison au premier nettoyage</b> .....	<b>39</b>
<b>7</b>	<b>Conseils de montage pour les distributeurs à encastrer</b> .....	<b>40</b>
7.1	Consigne de sécurité pour le montage.....	40
7.2	Distributeur à tube ERR à intégrer .....	41
7.3	Tubes multiusages encastrables, chauffés EMR.....	41
7.4	Distributeur à plate-forme encastré, fermé, chauffage à circulation d'air EPU.....	41

<b>8</b>	<b>Régler le distributeur selon le poids de la vaisselle .....</b>	<b>42</b>
8.1	Consignes de sécurité relatives au réglage.....	42
8.2	Régler le guidage de la vaisselle.....	44
8.3	Régler le distributeur selon le poids de la vaisselle .....	46
8.4	Distributeur Ultra REU.....	49
<b>9</b>	<b>Remarque sur les modifications / transformations autorisées .....</b>	<b>50</b>
<b>10</b>	<b>Usage.....</b>	<b>51</b>
<b>11</b>	<b>Mettre en place correctement les mesures d'entretien .....</b>	<b>54</b>
11.1	Conseil de sécurité relatif à l'entretien.....	54
11.2	Produits de nettoyage pour l'inox .....	56
11.3	Choisissez la méthode de nettoyage appropriée.....	57
11.4	Présentation des interventions et intervalles de maintenance .....	60
<b>12</b>	<b>Que faire en cas de panne ? .....</b>	<b>61</b>
<b>13</b>	<b>Responsabilité et garantie .....</b>	<b>64</b>
<b>14</b>	<b>Extrait des déclarations de conformité.....</b>	<b>65</b>
<b>15</b>	<b>Registre .....</b>	<b>66</b>
<b>16</b>	<b>Adresse pour nous contacter .....</b>	<b>67</b>

### 1 Historique des révisions

Révision	Modification
2011-01-04	Première édition
2012-03-22	Consigne de sécurité avant une action, pages 19 et 21, page 31
2012-09-12	Impression n&b ; illustrations
2014-01-24	Réglage...
2014-05-30	Registre, distributeur Ultra
2014-11-18	Souhait de modification VDE
2015-07-16	Consigne sécu/Avertissement ; Garantie ; WE : Grille intégrée
2016-02-16	Complément réglage ainsi que nettoyage distributeur à tube, distributeur modifiable
2017-08-11	Extrait de la déclaration de conformité CE, responsabilité/garantie
2018-06-18	Nouveaux distributeurs à plate-forme

### 2 Observations importantes

#### 2.1 Les composants des documents techniques

---

- Notice d'utilisation Distributeur
- Le colis du distributeur à intégrer contient en outre une notice de montage.
- Notice distincte pour **CHECK CLOUD®**  
[www.riever.de](http://www.riever.de)  
Sélectionnez « → Service » en haut dans la barre d'affichage.
- Pièces de rechange et instructions nécessaires.  
[www.riever.de](http://www.riever.de)  
Sélectionnez « → S.A.V. » en haut dans la barre d'affichage.
- Le catalogue de prix Rieber fournit de plus amples informations sur des solutions intéressantes.  
[www.riever.de](http://www.riever.de)  
Dans la barre d'affichage en haut, sélectionnez : Recherche → Catalogue de prix  
Ou : Contactez le service après-vente Rieber ou votre revendeur spécialisé.
- Souhaitez-vous la notice d'instruction en plus dans une autre langue ?  
[www.riever.de](http://www.riever.de)  
Sélectionnez « → S.A.V. » en haut dans la barre d'affichage.

## 2.2 Emploi de la notice d'utilisation

Cette notice d'utilisation contient des informations importantes pour une utilisation sûre et correcte de l'appareil.



- ▶ Lisez impérativement la notice d'utilisation avant d'utiliser l'appareil pour la première fois.
- ▶ Conservez cette notice et transmettez-la au nouvel utilisateur si vous cédez l'appareil.

Nos clients ont souvent souhaité avoir une notice compacte pour remplacer les nombreuses notices relatives aux variantes de ce produit qui présentent des fonctions similaires.

Si vous remarquez une erreur ou un oubli, merci de bien vouloir nous en faire part immédiatement. Votre aide nous permettra de nous perfectionner encore davantage.

Vous pouvez inscrire vos remarques ici 😊

---

---

---

---

---

---

---

---

---

---

---

---

---

---

---

---

---

---

---

---

---

---

---

Notez les coordonnées de votre interlocuteur auprès du service après-vente Rieber :



---

---

---

## 2.3 Conventions de mise en forme

---

- Les énumérations sont présentées de la manière suivante.

- Les actions sont signalées par une flèche.
  - ▮ Le résultat d'une action est signalé ainsi.



*Voir « . . . » les liens sont représentés en italique et en bleu.*



### ATTENTION

Signale un dégât matériel possible, à l'exclusion des dommages corporels. Le non-respect de cet avertissement peut entraîner des dommages matériels.



### Conseil d'utilisation

- ▶ Mention ou conseil utile.

## 2.4 Présentation des consignes de sécurité

---

Les mentions DANGER - AVERTISSEMENT - PRUDENCE spécifient le niveau de dangerosité d'une situation concrète pour l'intégrité physique. Les blessures peuvent être évitées en respectant les règles de comportement indiquées.

Le triangle symbolise un « danger général ».



### DANGER

Signale un **danger immédiat**.

Le non-respect de cet avertissement entraîne des **blessures graves ou mortelles**.



### AVERTISSEMENT

Signale une **situation potentiellement dangereuse**.

Le non-respect de cet avertissement **peut** entraîner des blessures graves ou mortelles.



### ATTENTION

Signale une **situation potentiellement préjudiciable**.

Le non-respect de cet avertissement **peut** entraîner des **blessures légères**.

## 3 Consignes de sécurité générales

Ce chapitre informe des risques et dangers résiduels susceptibles de survenir dans le cadre d'une utilisation conforme de l'appareil. Les consignes de sécurité présentées ont un caractère général.

Les consignes de sécurité se rapportant à des situations ou à des actions précises sont spécifiées dans la notice avant la situation ou l'action en question.

Les informations comme les « Principes de comportement », « Obligations de l'exploitant », etc. renvoient uniquement au respect des exigences qui sont de toute manière réclamées par la loi, comme le règlement sur les lieux de travail (ArbStättV) pour le droit allemand.

### 3.1 Principes

Ce produit est conforme à l'état de la technique et aux réglementations reconnues en matière de sécurité. Néanmoins, certains dangers ne peuvent être exclus.

- Utilisez ce produit uniquement s'il est en parfait état et respectez ces instructions.
- Assurez-vous que le produit, quelle que soit son ancienneté, soit toujours intégré dans son environnement de façon sûre.
- Ne procédez à aucune modification du produit, ni à aucun aménagement.

### 3.2 Concernant l'utilisation des appareils électriques

Consignes de sécurité mentionnées dans la norme EN 60745-1 :

#### # Poste de travail

- Gardez votre emplacement de travail propre et rangé. Le désordre et les défauts d'éclairage peuvent entraîner des accidents.
- Tenez les enfants et les personnes tierces à distance durant l'utilisation du produit.

#### # Sécurité électrique

- L'appareil peut uniquement être raccordé à une prise à contact de protection installée dans les règles avec un disjoncteur différentiel RCD.
- La fiche mâle doit être adaptée à la prise. La fiche ne doit être modifiée d'aucune manière. N'utilisez pas d'adaptateur en association avec des appareils mis à la terre de protection. L'utilisation de fiches non modifiées et de prises adaptées réduit le risque de décharge électrique.
- Évitez tout contact corporel avec les surfaces mises à la terre telles que tuyaux, chauffages, fourneaux et réfrigérateurs. Le risque de décharge électrique est supérieur si votre corps est mis à la terre.
- Éloignez l'appareil de la pluie ou de l'humidité. Toute pénétration d'eau dans un appareil électrique accroît le risque de décharge électrique.
- Ne tirez jamais sur le câble pour débrancher la fiche de la prise électrique. Saisissez la fiche elle-même. Tenez le câble éloigné de la chaleur, de l'huile, des arêtes vives ou des pièces d'appareil en mouvement. Les câbles endommagés ou enchevêtrés augmentent le risque de décharge électrique.
- Si vous utilisez un appareil électrique en plein air, employez uniquement des rallonges électriques agréées pour l'extérieur. L'utilisation d'une rallonge appropriée pour l'extérieur réduit le risque de décharge électrique.
- Risque d'incendie en raison de l'accumulation de chaleur. Déroulez toujours le câble de l'enrouleur afin d'éviter toute accumulation de chaleur, voire un incendie. Le raccordement doit être protégé contre les projections d'eau. Il doit être en caoutchouc ou revêtu de caoutchouc. Le câble doit avoir une section de 1,5 mm<sup>2</sup> minimum.

### # Sécurité des personnes

- Soyez concentré, prêtez attention à ce que vous faites et soyez raisonnable dans l'utilisation de l'appareil électrique. N'utilisez pas l'appareil en cas de fatigue, ni sous l'influence de l'alcool, de médicaments ou de stupéfiants.  
Un moment d'inattention lors de l'utilisation peut entraîner des blessures sérieuses.
- Évitez toute mise en service inopinée. Assurez-vous que le commutateur est bien en position « ARRÊT » avant de mettre la fiche dans la prise. Le fait de raccorder l'appareil au secteur lorsqu'il est en position « MARCHÉ » peut être une source d'accidents.

### # Diligence dans l'usage des appareils électriques

- N'utilisez jamais un appareil électrique dont le commutateur est défectueux. Un appareil électrique qui ne peut plus être mis sous/hors tension représente un danger et doit être réparé.
- Entrez les appareils électriques inutilisés hors de portée des enfants. L'appareil ne doit en aucun cas être utilisé par une personne qui n'est pas familiarisée avec son fonctionnement ou qui n'a pas lu la présente notice. Les appareils électriques peuvent être dangereux lorsqu'ils sont utilisés par une personne inexpérimentée.
- Prenez soin de l'appareil. Vérifiez que les éléments mobiles fonctionnent parfaitement et qu'aucune pièce ne présente d'endommagement susceptible d'entraver le bon fonctionnement de l'appareil. Faites réparer les pièces endommagées avant de remettre l'appareil en marche. Bon nombre d'accidents sont dus à des appareils électriques mal entretenus.
- Utilisez l'appareil électrique, les accessoires, etc. conformément aux instructions de la présente notice et à l'usage prévu pour ce type spécifique d'appareil. Tenez compte des conditions de travail et de l'activité à exercer. L'utilisation d'appareils électriques à d'autres fins que celles prévues peut entraîner des situations dangereuses.

### # Service

- Confiez la réparation de l'appareil uniquement à du personnel qualifié et n'utilisez que des pièces de rechange d'origine. Vous garantirez ainsi la sécurité d'utilisation de l'appareil.

## 3.3 Obligations de l'exploitant

---

### # L'exploitant

L'exploitant est la personne qui exploite l'appareil elle-même à des fins professionnelles ou lucratives ou en cède l'utilisation/l'usage à un tiers et qui assume la responsabilité juridique de l'appareil au regard de la protection de l'utilisateur, du personnel ou de tiers pendant toute la durée de l'exploitation.

### # Obligations de l'exploitant

L'appareil est utilisé dans un cadre professionnel. L'exploitant de l'appareil est donc soumis aux obligations légales en matière de sécurité au travail.

Outre les instructions de sécurité figurant dans la présente notice, les consignes de sécurité, de prévention des accidents et de protection de l'environnement applicables au domaine d'utilisation de l'appareil doivent être respectées.

Il convient notamment de tenir compte des règles suivantes :

- L'exploitant doit s'informer des dispositions applicables en matière de sécurité au travail et procéder à une évaluation de la dangerosité, afin de déterminer les dangers supplémentaires résultant des conditions de travail spécifiques sur le lieu d'exploitation. Il devra ensuite les intégrer aux instructions de service pour l'exploitation de l'appareil.
- L'exploitant devra vérifier pendant toute la durée de service de l'appareil si les instructions de service rédigées par ses soins sont conformes à l'état de la réglementation et devra les adapter le cas échéant.
- Il devra définir clairement les différentes responsabilités des membres du personnel pour l'installation, l'utilisation, le dépannage, la maintenance et le nettoyage.



- L'exploitant doit veiller à ce que tous les collaborateurs qui ont affaire à l'appareil ont bien lu et assimilé la présente notice. Par ailleurs, il doit former le personnel et l'informer des dangers à échéances régulières.
- L'exploitant doit mettre les équipements de protection requis à la disposition du personnel et en imposer le port.

L'exploitant doit également veiller à ce que l'appareil soit toujours en parfait état de marche. Par conséquent :

- L'exploitant doit veiller à ce que les intervalles de maintenance décrits dans la présente notice soient respectés.
- L'exploitant doit faire contrôler régulièrement le bon fonctionnement et l'intégrité de tous les équipements de sécurité.
- L'exploitant doit veiller à ce que les raccordements de fluides soient appropriés.
- L'exploitant doit veiller à ce que les mesures de sécurité incombant au client soient bien mises en œuvre.

### 3.4 Exigences relatives à la qualification du personnel de commande

La sécurité de l'exploitation requiert des compétences techniques et des qualifications personnelles appropriées.

- La responsabilité de l'organisation revient au « **responsable du travail** ». Conformément à la norme EN 50110-1, le responsable des travaux est une « personne désignée pour assumer la responsabilité immédiate de l'exécution des opérations. Cette responsabilité peut être transférée à d'autres personnes si nécessaire. [...] Le responsable des travaux doit informer toutes les personnes impliquées dans le travail de l'ensemble des dangers qui ne sont pas immédiatement identifiables ».
- Seules les « **personnes initiées** » au maniement et formées sont autorisées à exécuter les opérations, par exemple pour l'utilisation, les modifications/transformations autorisées, le nettoyage ou le dépannage. Ces personnes devront être initiées au maniement de l'appareil à l'aide de la notice d'utilisation. La formation et l'initiation doivent être répétées et la compréhension des informations doit être contrôlée, le cas échéant sous la forme d'un examen.
- En outre, la tâche "**Régler le distributeur en fonction de la vaisselle**" ne peut être accomplie que par des **personnes autorisées** à cet effet. Pour démontrer sa compréhension de la tâche, la personne doit procéder au réglage complet d'un distributeur. La démonstration ne s'applique qu'à un seul type de distributeur.
- Seules les **personnes spécialisées** sont autorisées à effectuer des travaux de réparation. Selon la norme CEI 60204-1, est considérée comme une personne spécialisée celui ou celle qui « de par sa formation professionnelle et son expérience, est apte à identifier les risques et à éviter les dangers potentiels ».
- Les travaux électriques doivent être confiés uniquement à des **électriciens spécialisés** formés et expérimentés, appelés couramment électriciens. Personne instruite en électrotechnique uniquement admise sous la direction et le contrôle de l'électricien spécialisé.
- Les travaux sur le dispositif de refroidissement doivent être uniquement effectués par le personnel spécialisé autorisé à cet effet comme un **frigoriste** ou le service après-vente de Rieber.
- Pendant la période de garantie, la réparation et/ou l'entretien doivent exclusivement être confiés au service après-vente Rieber.



*Chapitre « Responsabilité et garantie », page 64*

### 3.5 Mise à disposition des équipements de protection pour le personnel

- Veuillez vous assurer que le personnel porte les équipements de protection individuelle (EPI) adapté à chaque situation.
- Portez des chaussures robustes pour éviter toute blessure lors du transport ou du déplacement de l'appareil.

- Portez des gants de protection pour éviter les brûlures au niveau des mains et des bras. Dans le cas d'un distributeur chauffant, la bordure supérieure au-dessus de la poignée coulissante de sécurité peut être très chaude et atteindre jusqu'à **+ 70 °C**. Dans le cas d'un distributeur chauffant, il fait très chaud dans la zone de chauffe, la température pouvant atteindre jusqu'à **+ 130 °C**.

### 3.6 Consignes de sécurité spécifiques à l'appareil

Ce chapitre présente les consignes de sécurité générales spécifiques au produit. Les autres consignes de sécurité se rapportant à des situations ou à des actions précises sont spécifiées dans la notice avant la situation ou l'action en question.

#### 3.6.1 Risques lors du transport d'un distributeur mobile

- Débranchez le câble d'alimentation électrique.
- Ne tirez jamais sur l'appareil, poussez-le uniquement à l'aide de la poignée de sécurité.  
Cela vous garantit de maîtriser parfaitement les mouvements et d'accéder rapidement au frein d'arrêt des roues. Ne soulevez pas l'appareil par la poignée pour éviter des dommages matériels.
- La surface sur laquelle le distributeur est déplacé doit être si possible plane.
- Le déplacement doit être effectué par un nombre suffisant de personnes.
- Actionnez les deux 'freins' pour immobiliser le distributeur mobile et l'empêcher de se déplacer inopinément. Garez-le toujours sur un sol plat.



- Pour éviter de vous blesser, portez des chaussures de sécurité.
- Les appareils mobiles ne doivent pas être déplacés autrement que manuellement. Le transport assisté mécaniquement, notamment par chariot élévateur ou gerbeur, est strictement interdit.



#### ATTENTION

Les inégalités du sol, telles que les arêtes ou les rebords sont susceptibles d'endommager les galets.

- ▶ Ne déplacez l'appareil que sur des sols parfaitement plats et lisses. L'appareil ne doit en aucun cas être déplacé/tiré sur des arêtes vives.
- ▶ Tenez compte de la hauteur de marche autorisée maximum 4 mm, sans quoi les roues pourraient être endommagées.
- ▶ N'utilisez pas l'appareil si le sol ne présente pas les conditions requises. Il n'est pas exclu que les roues laissent des traces sur le sol ou provoquent des rayures, dues par ex. à des gravillons incrustés dans les roues.

#### # Arrimage du chargement

Le § 22 du Code de la route allemand (StVO) exige de ranger et d'arrimer le chargement de manière à ce qu'il ne puisse pas glisser, se renverser, rouler, tomber ou générer un bruit évitable même en cas de freinage brusque ou d'embarquée soudaine. Le conducteur, le propriétaire, l'expéditeur sont responsables de l'arrimage du chargement.

- Arrimez le chargement.

### 3.6.2 Risques de nature électrique

- Recherchez les défauts visibles sur le produit, la fiche de raccordement et le câble électrique avant toute utilisation. Le cas échéant, le cordon d'alimentation endommagé doit être remplacé par un électricien qualifié.
- Sélectionnez le chemin de câble de manière qu'il n'y ait aucun risque d'écrasement ou de surchauffe.
- La prise électrique doit rester parfaitement accessible, de manière que l'appareil puisse être débranché à tout moment.
- Avant de connecter l'appareil, comparez les données de connexion (tension et fréquence, puissance absorbée) sur la plaque signalétique avec les caractéristiques du réseau électrique.
- Avant chaque transport, débranchez le câble d'alimentation en le saisissant par la fiche secteur.
- Posez les lignes électriques de manière à éviter tout risque de trébucher, d'arracher les câbles, etc.
- Raccordez le distributeur à une prise avec un disjoncteur différentiel en amont (RCD) avec un courant de déclenchement de 30 mA.
- N'utilisez pas l'appareil à l'extérieur. L'appareil ne doit pas être en contact avec de l'humidité. Ne dirigez jamais un jet d'eau sur l'appareil.

#### Risques en cas de chauffage souillé.

- Ne piquez pas à travers les grilles d'aération.
- Seul le personnel de service autorisé et instruit à cet effet est autorisé à ouvrir/fermer le boîtier du chauffage pour le nettoyer soigneusement. Ces personnes doivent avoir suivi une initiation pratique au maniement de l'appareil. Adressez-vous si nécessaire au S.A.V. du fabricant.

#### Risques en cas d'humidité et d'une température ambiante inférieure à + 2 °C.

- Ne pas tempérer ou stocker à moins de + 2 °C, l'eau de condensation peut sinon entraîner des courants électriques de fuite superficielle. Utiliser uniquement dans des conditions ambiantes ou un local sec. Un courant de fuite superficielle peut être dangereux.

Risques dans les locaux humides. L'exploitant est tenu de respecter les prescriptions légales, par exemple, les prises électriques doivent être installées à une hauteur minimale de 1 m et doivent être équipées d'un disjoncteur différentiel en amont (RCD) avec un courant de déclenchement de 30 mA.

- N'utilisez aucune rallonge dans les locaux humides.

### 3.6.3 Risques potentiels en cas de coupure d'alimentation électrique

Après une coupure d'alimentation électrique, l'appareil reste sous tension. Il peut en résulter des risques, comme une remise sous tension non détectée.

### 3.6.4 Risques de brûlure et d'incendie avec un distributeur chauffant

---



#### **AVERTISSEMENT**

Risque de brûlure des mains et des bras par contact avec la surface chaude pouvant atteindre jusqu'à **130 °C** dans la zone de chauffe. Dans le cas d'un distributeur chauffant, la bordure supérieure au-dessus de la poignée coulissante de sécurité peut être très chaude et atteindre jusqu'à + 70 °C.



▶ Portez des gants de protection.

- 
- Éloignez les liquides combustibles ou explosifs des appareils chauffants, sous peine de provoquer un incendie ou une explosion.

### 3.6.5 Le distributeur est soumis à des forces mécaniques importantes



#### Conseil d'utilisation

L'obligation de surveillance du marché qui nous incombe en tant que fabricant, conformément à la législation sur la sécurité des produits, fait apparaître des risques potentiels de brûlure considérables liés à un réglage incorrect des distributeurs sans que le fabricant soit en cause. La cause est le manque d'expérience.

- ▶ Adressez-vous pour le réglage ou la transformation au fabricant Rieber GmbH & Co. KG.



#### AVERTISSEMENT

Un mauvais réglage ou une erreur humaine peuvent entraîner des blessures diverses.

Un distributeur aménagé pour une exigence particulière doit être chargé uniquement avec des **pièces prévues à cet effet**. En cas de diamètre des éléments de vaisselle inférieur au diamètre prévu, les éléments peuvent pencher. Si les pièces sont d'un poids plus élevé, elles descendent alors en dessous de la hauteur de distribution, ce qui provoque un geste non autorisé et dangereux dans le distributeur.

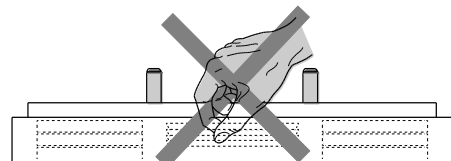
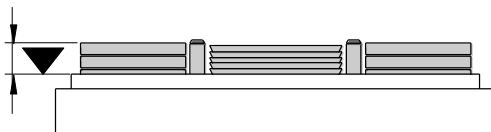
Un morceau de vaisselle cassée **peut** bloquer un guidage.

**Une erreur humaine** comme une manipulation non autorisée sur un distributeur bloqué ou l'introduction d'une main dans les tubes peut entraîner la libération soudaine d'un blocage dangereux et la projection de pièces de vaisselle. Il peut y avoir des risques de cisaillement, d'écrasement des mains et des bras et des risques dus à la projection de pièces à la figure.

Des forces très élevées à la suite d'une prétension du ressort sont en action.

- ▶ Réglez le distributeur conformément aux instructions. Adressez-vous au service après-vente Rieber si vous avez besoin de plus de précisions.
- ▶ Utilisez le distributeur uniquement pour les pièces prévues à cet effet. Prenez les mesures d'organisation nécessaires pour éviter les risques dus à une confusion entre les distributeurs.
- ▶ Prélevez les pièces uniquement quand elles sont au niveau de la hauteur de distribution. Ne mettez pas la main dans le distributeur.
- ▶ Verrouillez immédiatement le distributeur en cas de défaut de fonctionnement. Remédiez au problème ou faites réparer l'appareil.

Hauteur de distribution



### 3.6.6 Avertissements concernant l'utilisation d'appareils par des enfants

- Cet appareil peut être utilisé par des enfants dès l'âge de 14 ans ou des personnes avec des capacités physiques, sensorielles ou mentales réduites, ainsi que des personnes qui manquent d'expérience et/ou de connaissances, du moment qu'elles sont encadrées ou ont reçu des instructions concernant l'utilisation de l'appareil en toute sécurité et qu'elles comprennent les risques encourus.
- Les enfants ne doivent pas jouer avec l'appareil.
- Le nettoyage et l'entretien ne doivent en aucun cas être effectués par des enfants sans surveillance.

### 3.6.7 Dispositifs de contrôle et de sécurité

- Poignée de sécurité sur le distributeur mobile.  
Ne tirez jamais sur l'appareil, poussez-le uniquement par sa poignée de poussée. cela vous garantit de maîtriser parfaitement les mouvements et d'accéder rapidement au frein d'arrêt des roues.  
La poignée de sécurité protège les éléments de commande et d'affichage électriques des risques d'endommagement comme le ferait un pare-chocs.
- Les "roulettes à freins d'arrêt" permettent de protéger le distributeur mobile contre tout changement de position accidentel.
- Le mécanisme de levage est équipé d'un guide linéaire au jeu réduit, ce qui empêche le basculement et l'inclinaison de la plate-forme.
- Raccordez le distributeur à une prise avec un disjoncteur différentiel en amont (RCD) avec un courant de déclenchement de 30 mA.

### 3.7 Notez le marquage du produit et tenez-en compte.

La plaque signalétique sur l'appareil fournit les indications légales exigées sur le produit.



Dans le cas d'un distributeur chauffant, la bordure supérieure au-dessus de la poignée de sécurité peut être très chaude et avoisiner les + 85 °C ou + 110 °C.

La surface est signalée par un pictogramme d'avertissement de surface chaude, conformément à la norme DIN EN ISO 7010.

- **i Conseil d'utilisation** Un marquage supplémentaire est recommandé pour éviter de confondre les distributeurs entre eux, par exemple avec **CHECK®**.

### 3.8 Comportement à adopter en cas d'urgence

- En cas d'urgence, toujours couper immédiatement le courant en détachant la fiche de raccordement électrique.

#### **⚠ Premiers secours en cas de brûlure, d'écrasement et d'électrocution :**

- Informez-vous à ce sujet avant de mettre l'appareil en service.
- Placez les ustensiles nécessaires en cas d'urgence avec les manuels, à proximité du lieu d'utilisation. Familiarisez-vous avec la notice d'utilisation de l'appareil.



#### **Conseil d'utilisation**

- ▶ Informez-vous en détail à l'aide des instructions d'utilisation internes à l'entreprise.
- ▶ Nous recommandons d'effectuer des entraînements pour les cas d'urgence deux fois par an.

### 4 Destination du produit

Ce chapitre décrit les conditions d'utilisation conformes et prévient de toute erreur d'utilisation ou utilisation abusive prévisible dans l'intérêt de votre sécurité.

#### # Répondent de manière générale à une utilisation conforme :

- Pour le service mobile du traiteur, de l'hôtellerie, de la gastronomie ; également pour le secteur de la santé et de la restauration scolaire.
- Pour garder les pièces de vaisselle à empiler à température neutre, froide ou chaude.
- Le responsable du travail, par exemple le chef de cuisine, a la responsabilité de l'utilisation concrète qui est faite du distributeur. Seules les « personnes initiées » au maniement et formées sont autorisées à exécuter les opérations.



*Voir « Exigences relatives à la qualification du personnel de commande », page 9*

- Pour éviter les blessures dues à une erreur humaine, l'utilisation en public ou en libre-service doit se faire uniquement avec une surveillance continue.
- L'utilisation conforme à la destination implique le respect des caractéristiques techniques.
- L'usage prévu des distributeurs est par la suite indiquée au début de chaque description de produit.



*Chapitre « Description du produit », page 17 et suivantes*

#### # Dans la mesure du possible, vous devez prévenir toute utilisation incorrecte ou abusive :

- Les paniers en plastique ne conviennent pas à un distributeur chauffant.
- Ne convient pas à un usage domestique privé.
- Il est strictement interdit de s'asseoir ou de s'appuyer sur un distributeur chauffant.
- Éloignez les liquides combustibles ou explosifs des distributeurs chauffants, sous peine de provoquer un incendie ou une explosion.
- N'utilisez pas l'appareil si le sol ne présente pas les conditions requises.
  - Il n'est pas exclu que les roues laissent des traces sur le sol ou provoquent des rayures, dues par ex. à des gravillons incrustés dans les roues.
  - Il n'est pas exclu que les roues soient endommagées ou rendues inutilisables par les seuils de porte ou par des joints à arêtes vives.
- Transportez toujours le distributeur dans la position dans laquelle il est utilisé.
- Déplacez les distributeurs mobiles de manière manuelle, sans l'aide d'une machine.
- Réchauffez avec un appareil chauffant exclusivement des pièces de vaisselle. L'appareil ne doit jamais être utilisé pour chauffer une pièce.

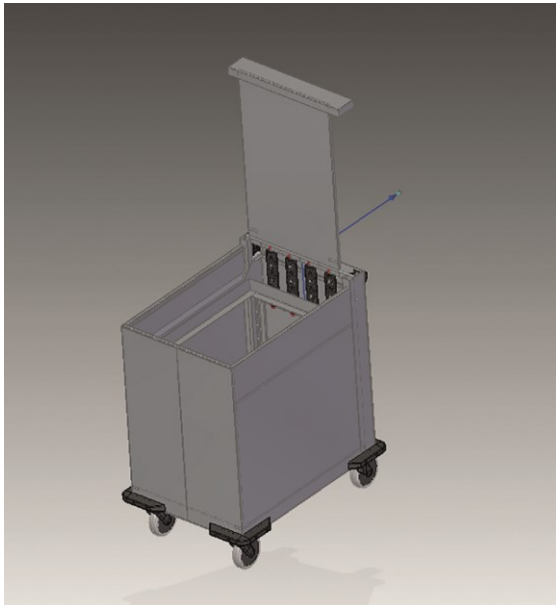


## 5 Description du produit

Ce chapitre transmet des informations relatives à la structure et au fonctionnement de ce produit.

### 5.1 Fonctionnement

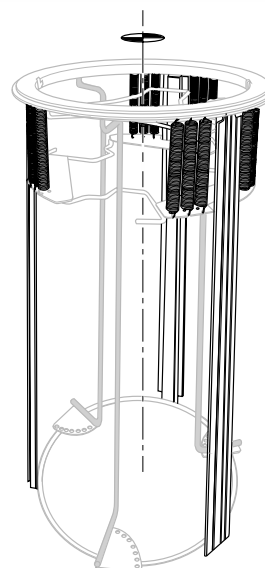
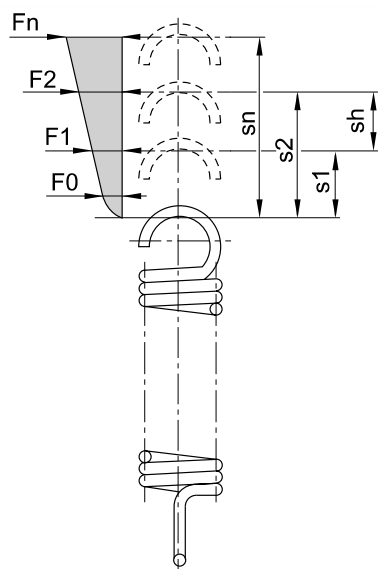
Exemple



Après avoir retiré le dispositif de protection isolant (couvercle de ressort), il est possible d'accéder à la zone des ressorts de traction attachables et détachables.

Les pièces à empiler sont tarées à l'aide de ressorts de traction. La **courbe caractéristique du ressort** correspond à la masse des pièces à empiler. La caractéristique des ressorts permet de presque conserver l'équilibre de la pile de vaisselle jusqu'à la dernière pièce de la pile.

Exemple



Paramètres de la courbe caractéristique du ressort

### Allongements du ressort

S1	Course du ressort prétendu	mm
S2	Course du ressort sollicité	mm
sh	Allongement du ressort	mm

### Forces

F0	Précontrainte interne	N
F1	Force du ressort prétendu	N
F2	Force du ressort sollicité	N

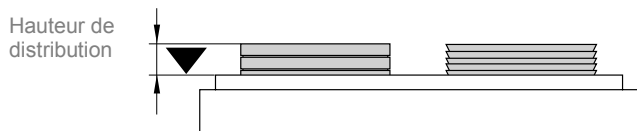
Pensez à votre aspirateur et son câble électrique extractible avec une **force de traction** perceptible constante. C'est du moins le cas pour les appareils de bonne qualité, et pour le distributeur les tensions sont nettement plus élevées.

Un **réglage** optimal d'une hauteur de distribution constante est important par la mise en œuvre ou non des ressorts à traction.

Un **positionnement centré des formes** est essentielle pour une transmission régulière des forces. Pensez à une marmite remplie bien lourde que vous tenez par les deux poignées. C'est la même chose pour le distributeur.

**La hauteur de distribution** définit la zone de retrait des pièces empilées.

- La hauteur de distribution est au-dessus du bord.
- Le nombre de pièces de vaisselle qui dépasse dépend du type d'appareil.



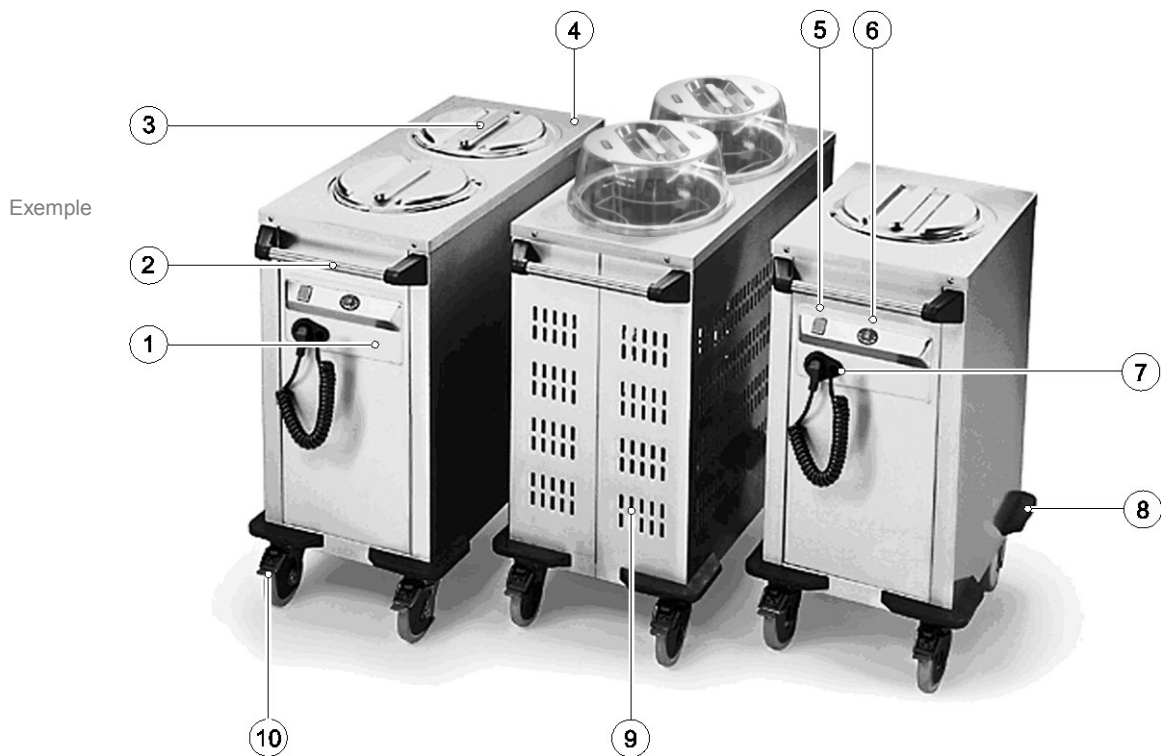
### Conseil d'utilisation

- ▶ Pour le réglage ou la modification du distributeur, adressez-vous au S .A.V. de Rieber.

## 5.2 Dénomination

### # Désignation des pièces :

Les pièces qui ont de l'importance pour faciliter ensuite la compréhension sont citées ici à titre d'exemple.



Exemples illustrés

- |   |  |    |  |
|---|--|----|--|
| 1 | Plaque signalétique                                | 6  | Régulateur de puissance                        |
| 2 | Poignée de sécurité                                | 7  | Support pour recevoir le connecteur électrique |
| 3 | Couvercle, blocable                                | 8  | Angle pare-chocs                               |
| 4 | Boîtier  | 9  | Fente d'aération                               |
| 5 | Commutateur à bascule avec voyant de contrôle vert | 10 | Roue avec frein d'arrêt                        |

### 5.3 Caractéristiques techniques générales

---

#### # Boîtier

Matériau du boîtier / Couvercle	Acier inoxydable CSN 18/10 (WN 1.4301). Corps isolé par une double paroi, intérieur étanche par soudage. Les couvercles sont équipés d'un joint d'étanchéité élastique. Le joint est amovible.
Appareil mobile	4 angles pare-chocs. Jeu de roues inoxydables conformément à DIN 18867, partie 8. Diamètre de roue 125 mm. 2 roues pivotantes et 2 roues d'arrêt pivotantes.  Options : <ul style="list-style-type: none"><li>• Roues en acier inoxydable et pneus antistatiques à la demande.</li><li>• Tiroir en partie inférieure de l'appareil, pour recueillir les morceaux de vaisselle cassée et servant de capot.</li></ul>

#### # Raccordement électrique

Tension nominale / fréquence du réseau	1N CA 230 V 50/60 Hz
Raccordement électrique	Câble spiralé de 2,5 m avec une fiche à contact de protection et une prise de repos, commutateur à bascule avec un voyant de contrôle vert servant d'interrupteur Marche/Arrêt

#### # Distributeur chauffant

Chauffage statique	Réglage par thermostat, de + 30 °C à + 110 °C. Chauffage de surface au fond
Chauffage à circulation d'air	Réglage par thermostat, de + 30 °C à + 110 °C. Chauffage de surface au fond, ventilateur  Distributeur Ultra, rectangulaire : Réglage par thermostat, de + 30 °C à + 130 °C. Chauffage de surface au fond, ventilateur

#### # Distributeur avec réfrigération active

Maintien au frais	de + 2 °C à + 8 °C, porte fermée
Agent frigorigère	R 134a
Niveau sonore des émissions	fermé $L_{pa} = 51,0$ dB (A), ouvert $L_{pa} = 61,5$ dB (A).
REMARQUE :	Distributeur pour maintien au frais avec réfrigération à circulation d'air active. Le maintien au frais signifie : Les aliments doivent au préalable avoir été refroidis à la température de stockage.

### # Indice de protection

Indice de protection

**IPX5** selon la norme DIN EN 60529

→ Protection contre les jets d'eau (à la lance), depuis n'importe quel angle.

Option :



**Le distributeur** peut être équipé de **CHECK®**.

Le code QR de l'appareil fournit les conditions requises pour un processus transparent et traçable.

N° de commande 94 01 01 14

➤ Contactez le service après-vente de Rieber.

### # Plus d'informations



*Plus d'informations : Voir le catalogue des prix de Rieber,*

*[www.riever.de](http://www.riever.de)*

*Recherche : Catalogue de prix*

### Explication des pictogrammes utilisés



Poids à vide



Charge supplémentaire maximale

## 5.4 Distributeur à tube, rond RR ...

### 5.4.1 Distributeur à tube rond RR... pour les pièces de vaisselle rondes d'un diamètre compris entre 190 et 320 mm

#### # Destination du distributeur à tube rond RR ...

- pour les pièces de vaisselle rondes d'un diamètre compris entre 190 et 320 mm
- pour loger des pièces identiques et empilables.  
Il est possible d'empiler aussi bien des assiettes, des plats ou des tasses.

Exemple



RRV-H

RRV-L2

RRV-H1

Caractéristiques :

3 tiges de guidage, réglables, fixables.

Hauteur d'empilement 600 mm



Diamètre de tube 397 mm

Il est possible de nettoyer facilement l'intérieur du distributeur puisqu'il suffit de retirer les tubes.

Couvercle en polycarbonate

#### Plats typiques

R	—				Distributeur à tube
R	R	—			... rond
R	R	V	—	1	... avec 1 x tube déplaçable, non chauffé
R	R	V	—	H	... chauffé, chauffage statique
R	R		H	1	... avec 1 x tube déplaçable, chauffé
R	R	—	U		chauffant à circulation d'air
R	R	—		L	... exécution avec des fentes d'aération. Pour prérefroidir les assiettes, etc. dans les chambres frigorifiques ou à basse température

Dénomination N° de commande	Nombre de tubes	Puissance calorifique [W]	Dimensions extérieures L x l x H [mm]		
RRV-H1 (chauffage statique) sans CHECK® : 89 01 02 68 avec °CHECK® à la demande	1	860	620 x 480 x 900 (1030 avec couvercle)	40	75
RRV-H2 (chauffage statique) sans CHECK® : 89 01 02 69 avec °CHECK® à la demande	2	1400	620 x 480 x 900 (1030 avec couvercle)	55	2x 75
RRV-U1 (chauffage à circulation d'air) sans CHECK® : 89 01 01 68 avec °CHECK® à la demande	1	900	620 x 480 x 900 (1030 avec couvercle)	41	75
RRV-U2 (chauffage à circulation d'air) sans CHECK® : 89 01 01 69 avec °CHECK® à la demande	2	1460	620 x 480 x 900 (1030 avec couvercle)	56	2x 75
RRV-1 non chauffé) sans CHECK® : 89 01 04 68 avec °CHECK® à la demande	1	—	620 x 480 x 900 (1030 avec couvercle)	38	75
RRV-2 non chauffé) sans CHECK® : 89 01 04 69 avec °CHECK® à la demande	2	—	620 x 480 x 900 (1030 avec couvercle)	44	2x 75
RRV-L2 non chauffé) sans CHECK® : 89 01 03 69 avec °CHECK® à la demande	2	—	620 x 480 x 900 (1030 avec couvercle)	44	2x 75

#### 5.4.2 Le distributeur à tube, rectangulaire RE ... est destiné aux différentes formes de vaisselle

##### # Destination du distributeur à tube rectangulaire RE ...

- pour différentes formes de vaisselle
- pour loger des pièces identiques et empilables.  
Il est possible d'empiler aussi bien des assiettes, des plats ou des tasses.

##### # Désignation de type

R			Distributeur à tube
R	E		... rectangulaire
R	H		... chauffé, chauffage statique
R	U	—	chauffant à circulation d'air
R		2	... nombre de tubes

### 5.4.3 Distributeur à tube encastrable ERR... pour les pièces de vaisselle rondes d'un diamètre compris entre 190 et 320 mm

#### # Destination du distributeur à tube encastrable ERR...

- pour les pièces de vaisselle rondes d'un diamètre compris entre 190 et 320 mm
- à encastrer de façon stationnaire dans un comptoir ou un meuble de distribution.
- pour loger des pièces identiques et empilables.  
Il est possible d'empiler aussi bien des assiettes, des plats ou des tasses.

Exemple



ERRV-H  
190-320-785  
chauffage statique



ERRV  
190-320-685

Caractéristiques :

Diamètre de tube 397 mm  
Découpe de capot d'un diamètre de 380 mm  
Découpe pour cache-interrupteur 152 x 85 mm  
Couvercle en polycarbonate, hauteur 130 mm

Modèle H = avec élément chauffant, statique

Corps à double paroi isolé. Câblage électrique complet, câble de raccordement de 1,6 m, interrupteur MARCHE/ARRÊT, régulation par thermostat de + 30 °C à 110 °C. Cache-interrupteur pour le montage. Profondeur d'encastrement 758 mm. Hauteur d'empilement jusqu'à 490 mm environ.



Modèle V =

Profondeur d'encastrement 685 mm. Hauteur d'empilement jusqu'à 600 mm environ.

#### # Plats typiques

ERR				Distributeur encastrable	
ERR	—	V		... tubes déplaçables, non chauffés	
ERR	—	V	—	H	... tubes déplaçables, statiques, chauffés



Dénomination N° de commande	Nombre de tubes	Puissance calorifique [W]	Dimensions extérieures	
			L x l x H [mm]	 
ERRV-H (chauffage statique) sans CHECK® : 89 05 04 25 avec °CHECK® à la demande	1	550	17	75
RRV-H2 (chauffage statique) sans CHECK® : 89 05 04 25 avec °CHECK® à la demande	1	550	16	75
<b>Accessoires :</b>				N° de commande
Couvercle en inox, à double paroi, blocable				89 06 01 02
Couvercle en polycarbonate				89 06 01 15

## 5.5 Distributeur modifiable, rectangulaire WE ...

### 5.5.1 Distributeur modifiable rectangulaire

#### # Destination du distributeur modifiable rectangulaire WE ...

- Pour pièces de vaisselle aux dimensions variées
- Positionnement flexible des tiges de guidage
- pour loger des pièces identiques et empilables.  
Il est possible d'empiler aussi bien des assiettes, des plats ou des tasses.
- WE-H, WE-H-750, WE-U, WE: ... avec plate-forme à grille, pour empiler et transporter des pièces de vaisselle diverses



WE-H



WE-Q 1/1

#### Caractéristiques :

Distributeur modifiable en inox avec 1 plate-forme.  
Plate-forme avec 36 orifices. Positionnement flexible des 6 tiges de guidage

WE-H, WE-H-750,  
WE-U, WE

... avec plate-forme à grille, pour empiler et transporter des pièces de vaisselle diverses

Modèle WE-H-750

Modèle avec une longueur très raccourcie pour être aligné dans les niches, poignée de sécurité, 2 angles pare-chocs



Modèle WE-PN

avec tube multiusage amovible.

Convient à l'empilement et au transport de plats en porcelaine aux dimensions normalisées PN.

#### Plats typiques

WE		Distributeur modifiable
WE	— H	... chauffé, chauffage statique
WE	— U	chauffant à circulation d'air
WE	— Q 1/1	... carré, appareil individuel

Dénomination N° de commande	Dimensions de la cuve / Hauteur d'empilement sans / avec couvercle [mm]	Puissance calorifique [W]	Dimensions extérieures L x l x H [mm]		
WE-H (chauffage statique) sans CHECK® : 89 01 92 59 avec °CHECK® à la demande	590 x 290 645 / 645	1700	955 x 480 x 900 (+ 130 mm couvercle en polycarbonate, = 1030 mm avec couvercle)	55	150
WE-H-750 (chauffage statique) sans CHECK® : 89 01 02 60 avec °CHECK® à la demande	590 x 290 645 / 645	1700	750 x 420 x 900 (+ 130 mm couvercle en polycarbonate, = 1030 mm avec couvercle)	56	150
WE-U (Chauffage à circulation d'air) sans CHECK® : 89 01 01 59 avec °CHECK® à la demande	590 x 290 645 / 645	1800	955 x 480 x 900 (+ 130 mm couvercle en polycarbonate, = 1030 mm avec couvercle)	59	150
WE sans CHECK® : 89 01 04 59 avec °CHECK® à la demande	590 x 290 545 / 645	1800	955 x 480 x 900	44	150
WE-QU 1/1 sans CHECK® : 89 02 01 08 avec °CHECK® à la demande	525 x 590 645 / 645	1550	860 x 690 x 911 (+ 35 mm couvercle en inox, = 946 mm avec couvercle)	82	200
WE-Q 1/1 sans CHECK® : 89 02 01 08 avec °CHECK® à la demande	525 x 290 600	1550	750 x 690 x 911 (+ 35 mm couvercle en inox, = 946 mm avec couvercle)	67	200
WE-PN sans CHECK® : 89 02 01 08 avec °CHECK® à la demande	470 x 340 env. 550	1550	654 x 480 x 922 (+ 35 mm couvercle en inox, = 946 mm avec couvercle)	67	200

	N° de commande
<b>Accessoires :</b>	
Couvercle en polycarbonate, hauteur 130 mm pour WE...	89 06 01 12
Couvercle en inox, simple paroi, hauteur 30 mm pour WE-Q 1/1	89 07 01 01
pour WE-PN	sur demande
Couvercle en inox, simple paroi, hauteur 70 mm pour WE-H, WE-H-750, WE-U, WE	89 06 01 10
pour WE-PN	sur demande

## 5.5.2 Tubes multiusages encastrables, chauffants



### # Destination du distributeur à tube encastrable, chauffant ERR...

- à encastrer de façon stationnaire dans un comptoir ou un meuble de distribution.
- Comparer avec le distributeur modifiable, rectangulaire WE ...



page 26

Caractéristiques :	Avec plate-forme à grille, pour empiler et transporter des pièces de vaisselle diverses. 6 tiges de guidage.
	Distributeur modifiable en inox avec 1 plate-forme. Plate-forme avec 36 orifices.
	Hauteur d'empilement 600 mm Diamètre de tube 397 mm
Modèle H/U = chauffé	Corps à double paroi isolé. Éléments de raccordement protégés contre les chocs, câble spiralé 2,5 m, interrupteur marche/arrêt, prise de repos, thermostat pour réglage entre + 30 °C et + 110 °C.
H = chauffage statique	
U = chauffage à circulation d'air	

Dénomination N° de commande	Dimensions de la cuve / Hauteur d'empilement sans / avec couvercle [mm]	Puissance calorifique [W]	Dimensions extérieures L x l x H [mm]		
EMR-H590x290-750 (chauffage statique) sans CHECK® : 89 05 02 13 avec °CHECK® à la demande	590 x 290 645 / 645	1100	590 x 290 x 750		

## 5.6 Distributeur à plate-forme P...

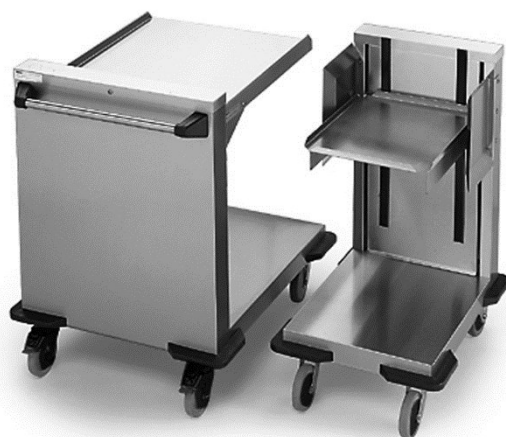
### # Destination des distributeurs à plate-forme P...

- Pour empiler et mettre à disposition les plateaux ou les paniers de vaisselle
- Distributeur à plate-forme encastrable, fermé, chauffage à circulation d'air pour l'utilisation de paniers à vaisselle

### 5.6.1 Distributeur à plate-forme pour paniers et plateaux PO...

#### # Destination des distributeurs à plate-forme PO...

- Pour empiler et mettre à disposition les plateaux ou les paniers de vaisselle



PO-SV 2/1  
PO-TA 1/1 avec guidage latéral des plateaux pour leur déchargement



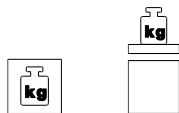
Superstructure pour casiers à couverts

Caractéristiques : Distributeur à plate-forme en inox avec 1 plate-forme.  
Hauteur d'empilement jusqu'à 575 mm environ.

#### Plats typiques

PO		Distributeur à plate-forme, ouvert
PO	— SV	... distribution d'aliments
PO	— GN	... Gastronomme
PO	— Q	... carré
PO	— SV1/1	Modèle spécifique avec un guidage latéral des plateaux pour les décharger
PO	— TA1/1	Modèle spécifique avec un guidage latéral des plateaux pour les décharger

## Description du produit

Dénomination N° de commande	Dimensions de la plate-forme [mm]	Dimensions panier/plateau maximal [mm]	Dimensions extérieures L x l x H [mm]		
				43	200
PO-SV1/1 sans CHECK® : 89 02 03 01 avec °CHECK® à la demande	412 x 555	530 x 400	730 x 690 x 911	43	200
PO-SV2/1 sans CHECK® : 89 02 03 02 avec °CHECK® à la demande	812 x 555	530 x 800	1088 x 690 x 911	53	200
PO-GN2/1 sans CHECK® : 89 02 03 03 avec °CHECK® à la demande	662 x 555	530 x 650	880 x 690 x 911	48	200
PO-Q1/1 sans CHECK® : 89 02 03 04 avec °CHECK® à la demande	537 x 555	500 x 500	730 x 690 x 911	44	200
PO-TA1/1 sans CHECK® : 89 02 03 06 avec °CHECK® à la demande	535 x 412	530 x 400	500 x 700 x 911	38	200

### Contenance (nombre) de paniers en inox/fil d'acier revêtu de rilsan (au choix)

	PO-SV1/1	PO-SV2/1	PO-GN2/1	PO-Q1/1	PO-TA1/1
530 x 400 mm, hauteur 85 mm	6	12	–	–	6
530 x 400 mm, hauteur 120 mm	4	8	–	–	4
530 x 800 mm, hauteur 85 mm	–	6	–	–	–
530 x 800 mm, hauteur 120 mm	–	4	–	–	–
530 x 650 mm, hauteur 75 mm	–	–	7	–	–
530 x 650 mm, hauteur 115 mm	–	–	5	–	–
530 x 325 mm, hauteur 115 mm	–	–	10	–	–
Acier inoxydable					
500 x 500 mm, hauteur 75 mm	–	–	–	7	–
500 x 500 mm, hauteur 115 mm	–	–	–	5	–
Contenance (nombre) de paniers en plastique (au choix)					
500 x 500 mm, hauteur 70 mm	–	–	–	8	–
500 x 500 mm, hauteur 70 mm	–	–	–	5	–
avec superstructure pour panier de vaisselle, hauteur 41 mm, (hauteur totale 106 mm)					

## 5.6.2 Distributeur à plate-forme pour paniers, fermé ou réfrigéré

### # Destination des distributeurs à plate-forme PG...

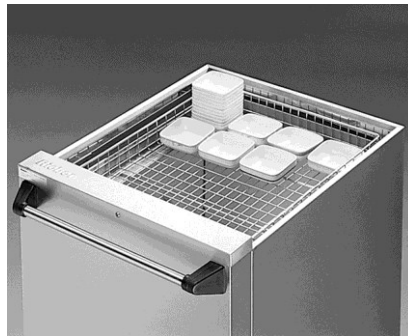
- Pour empiler et mettre à disposition les plateaux ou les paniers de vaisselle
- PG-630 x 425 : L'accessoire soupière en plastique convient aux modèles chauffants jusqu'à 85 °C. Ne pas utiliser pour les modèles jusqu'à 110 °C sous peine de dommages matériels importants.

### # Destination des distributeurs à plate-forme PK...

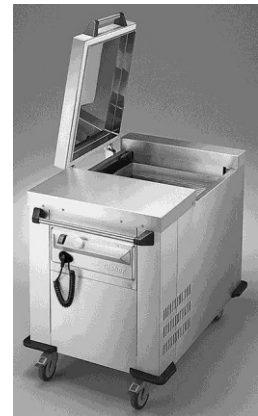
- Pour empiler et mettre à disposition les plateaux ou les paniers de vaisselle
- Réfrigération avec air circulant



PG-...



PG-...



PG-Q1/1 réfrigéré

Caractéristiques :

Distributeur modifiable en inox avec 1 cadre support.  
Tension des ressorts réglable en fonction du poids de la vaisselle.  
Hauteur d'empilement jusqu'à 575 mm environ.

PG-Q1/1

Réfrigéré avec circulation d'air et couvercle en inox monté Corps à double paroi isolé. Couvercle d'une hauteur de 68, isolé avec joint d'étanchéité, relevable à 90 °, blocable.



La température de refroidissement est d'environ + 5 °C à + 8 °C (avec couvercle fermé).

Puissance connectée 0,410 kW, puissance frigorifique 460 W avec VT (température d'évaporateur) – 10 °C.

### Plats typiques

PG		Distributeur à plate-forme, fermé
PG	— GN	... Gastronomique
PG	— SV	... distribution d'aliments
PG	— Q	... carré
PG	— 4S	... pour 4 cloches par niveau
PG	— 6S	... pour 6 cloches par niveau
PK	— Q1/1	... réfrigération à circulation d'air

## Description du produit

Dénomination N° de commande	Dimensions de la plate-forme / Dimensions panier/plateau [mm]	Puissance connectée [W]	Dimensions extérieures L x l x H [mm]		
PG-630 x 425 → chauffe jusqu'à 110 °C sans CHECK® : 89 02 01 24 avec °CHECK® à la demande	630 x 425	2400	807 x 576 x 910		200
PG-630 x 425 → chauffe jusqu'à 85 °C, la soupière en plastique est adaptée dans ce cas sans CHECK® : 89 02 01 25 avec °CHECK® à la demande	630 x 425	2400	807 x 576 x 910		200
PG-GN2/1 sans CHECK® : 89 02 02 01 avec °CHECK® à la demande	535 x 660 max. 530 x 650	–	880 x 690 x 911	68	200
PG-SV2/1 sans CHECK® : 89 02 02 06 avec °CHECK® à la demande	535 x 810 max. 530 x 800	–	1040 x 690 x 911	65	200
PG-Q1/1 (Chauffage à circulation d'air) sans CHECK® : 89 02 02 02 avec °CHECK® à la demande	535 x 505 max. 500 x 500	410	730 x 690 x 911	54	200
PG-Q1/1 réfrigéré (ventilateur à circulation d'air) sans CHECK® : 89 02 04 01 avec °CHECK® à la demande	535 x 505 max. 500 x 500	410	1164 x 814 x 945	140	200
PG-4S sans CHECK® : 89 02 02 03 avec °CHECK® à la demande	566 x 566 –	–	790 x 690 x 911	57	100
PG-6S sans CHECK® : 89 02 02 04 avec °CHECK® à la demande	857 x 566 –	–	1090 x 690 x 911	61	100



	N° de commande
<b>Accessoires :</b>	
<b>Couvercle en inox, bas</b>	
pour PG-GN2/1,	89 07 02 01
PG-SV2/1,	89 07 14 01
PG-Q1/1,	89 07 01 01
PG-4S,	89 07 03 01
PG-6S	89 07 04 01
<b>Tôle amovible avec fentes</b>	
pour PG-GN2/1,	89 07 10 02
PG-SV2/1,	89 07 10 04
PG-Q1/1,	89 07 10 01
PG-Q1/1 réfrigéré	89 07 10 02
PG-4S,	inclus
PG-6S	inclus
<b>Partie inférieure soupière (en plastique)</b>	
... convient pour PG-630 x 425 → chauffe jusqu'à 85 °C	89 08 05 64
<b>Couvercle soupière (en plastique)</b>	
... convient pour PG-630 x 425 → chauffe jusqu'à 85 °C	89 08 05 67

Contenance (nombre) de paniers en inox/fil d'acier revêtu de rilsan (au choix)

	PG-GN 2/1	PG-SV 2/1	PG-Q 1/1	PG-Q1/1 réfrigéré
530 x 400 mm, hauteur 85 mm	–	14	–	–
530 x 400 mm, hauteur 120 mm	–	10	–	–
530 x 800 mm, hauteur 85 mm	–	7	–	–
530 x 800 mm, hauteur 120 mm	–	5	–	–
530 x 650 mm, hauteur 75 mm	8	–	–	8
500 x 500 mm, hauteur 75 mm	5	–	–	5
500 x 500 mm, hauteur 115 mm	–	–	–	–
500 x 500 mm, hauteur 75 mm	–	–	8	–
500 x 500 mm, hauteur 115 mm	–	–	5	–

Contenance (nombre) de paniers en plastique (au choix)

500 x 500 mm, hauteur 70 mm	–	–	8	8
500 x 500 mm, hauteur 70 mm	–	–	5	5

avec superstructure pour panier de vaisselle,

hauteur 41 mm, (hauteur totale 106 mm)

### 5.6.3 Distributeur à plate-forme avec chauffage à circulation d'air, distributeur plats menu avec chauffage à circulation d'air

#### # Destination des distributeurs à plate-forme PU...

- Pour empiler et mettre à disposition les plateaux ou les paniers de vaisselle
- Réchauffement par chauffage à circulation d'air
- Utiliser des paniers en inox. Ne pas utiliser de paniers en plastique.



Distributeur à plate-forme, chauffage à circulation d'air (PU-GN 2/1, PU-SV 2/1, PU-Q 1/1)



Distributeur plats menu (PU-M 2/1)

#### Caractéristiques :

Distributeur à plate-forme, fermé, en inox, avec cadre support rectangulaire.

Hauteur d'empilement jusqu'à 600 mm environ.

Corps à double paroi isolé. Couvercle en inox, hauteur de 35 mm, pouvant être suspendu à l'avant (ne s'applique pas à PU-M 2/1).

Éléments de raccordement protégés contre les chocs, câble spiralé 2,5 m, interrupteur marche/arrêt, prise de repos.

Réglage par thermostat, de + 30 °C à + 110 °C.



Chauffage à circulation d'air.

#### Modèle PU-M 2/1 :

Couvercle rabattable en inox, isolation à double paroi, avec poignée de sécurité, relevable. Distributeur convenant uniquement aux paniers en inox (sans revêtement) !

#### # Plats typiques

PU		Distributeur à plate-forme, chauffage à circulation d'air
PU	— GN	... Gastronomique
PU	— SV	... distribution d'aliments
PU	— Q	... carré
PU	— M	... couvercle rabattable en acier inox; convient uniquement aux paniers en acier inox

Dénomination N° de commande	Dimensions de la plate- forme / Dimensions panier/plateau [mm]	Puissance connectée [W]	Dimensions extérieures L x l x H [mm]		
PU-630 x 425 sans CHECK® : 89 ## ## ## avec °CHECK® à la demande	630 x 425	2400	950 x 575 x 910 (952 avec couvercle)		200
PU-GN 2/1 sans CHECK® : 89 02 01 03 avec °CHECK® à la demande	535 x 660 max. 530 x 650	2240	990 x 690 x 911	85	200
PU-SV 2/1 sans CHECK® : 89 02 01 02 avec °CHECK® à la demande	535 x 810 max. 530 x 800	2240	1142 x 690 x 911	86	200
PU-Q 1/1 sans CHECK® : 89 02 01 04 avec °CHECK® à la demande	535 x 510 max. 500 x 500	2240	840 x 690 x 911	86	200
PU-M 1/1 sans CHECK® : 89 02 01 07 avec °CHECK® à la demande	535 x 660 max. 530 x 650	2240	1148 x 744 x 911	109	200

**Accessoires :****Tôle amovible avec fentes**

pour PU-GN 2/1,  
PU-SV 2/1,  
PU-Q 1/1

N° de commande

89 07 10 02  
89 07 10 04  
89 07 10 01

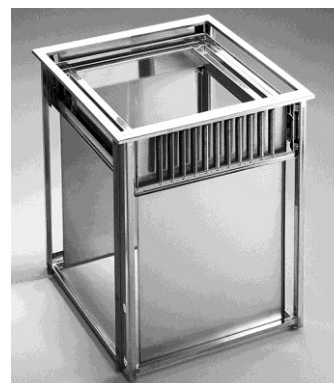
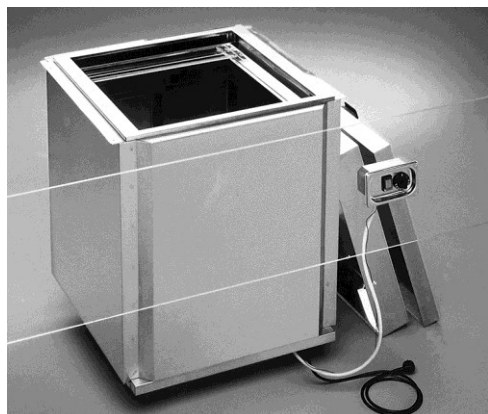
**Contenance (nombre) de paniers en inox/fil d'acier revêtu de rilsan (au choix)**

	PU-GN 2/1	PU-SV 2/1	PU-Q 1/1	PU-M 2/1
530 x 400 mm, hauteur 85 mm	–	14	–	–
530 x 400 mm, hauteur 120 mm	–	10	–	–
530 x 800 mm, hauteur 85 mm	–	7	–	–
530 x 800 mm, hauteur 120 mm	–	5	–	–
530 x 650 mm, hauteur 75 mm	8	–	–	8
530 x 650 mm, hauteur 115 mm	5	–	–	–
500 x 500 mm, hauteur 75 mm	–	–	8	–
500 x 500 mm, hauteur 115 mm	–	–	5	–

### 5.6.4 Distributeur à plate-forme encastrable, fermé, chauffage à circulation d'air

#### # Destination des distributeurs à plate-forme PU...

- Pour empiler et mettre à disposition les plateaux ou les paniers de vaisselle
- Réchauffement par chauffage à circulation d'air
- Prévu pour être encastré
- Utiliser des paniers en inox. Ne pas utiliser de paniers en plastique.



Caractéristiques :



Distributeur à plate-forme encastrable, en inox, avec cadre support rectangulaire pour l'utilisation de paniers.

Habillage en inox sur toutes les faces intérieures, isolation thermique. Câblage électrique complet. Interrupteur MARCHE/ARRÊT, régulation par thermostat, de + 30 °C à + 110 °C. Cache-interrupteur pour le montage. Chauffage à circulation d'air. Couvercle en inox avec poignées. Protégé contre les projections d'eau.

Modèle EPU-Q 1/1-760

Longueur 705 mm, largeur 664 mm, profondeur d'encastrement 760 mm, dimensions cadre de montage 666 x 628 mm, hauteur d'empilement environ 640 mm, découpe capot 656 x 615 mm, découpe pour cache-interrupteur 152 x 85 mm

Couvercle en inox, bas

Dénomination N° de commande	Dimensions de la plate-forme / Dimensions panier/plateau [mm]	Puissance connectée [W]	Dimensions Enveloppe extérieure L x l x H [mm]		
EPU-Q 1/1-760 sans CHECK® : 89 03 03 02 avec °CHECK® à la demande	535 x 535 max. 530 x 530	1560	705 x 664	65	110

N° de commande

**Accessoires :**

Contenance (nombre) de paniers en inox/fil d'acier revêtu de rilsan (au choix)

EPU-Q 1/1-760

500 x 500 mm, hauteur 75 mm	8	89 03 03 01
500 x 500 mm, hauteur 115 mm	5	89 03 03 02

## 5.7 Distributeur Ultra, rectangulaire REU...

### # Destination des distributeurs Ultra, rectangulaire

- Pour empiler, mettre à disposition et **chauffer les plats chauffants/Ultra** de l'entreprise **Rieber GmbH Co. KG**.
- Ne pas utiliser de plat chauffant d'n diamètre de 277 mm.



Caractéristiques : Distributeur Ultra en inox

Hauteur d'empilement jusqu'à 610 mm environ. Capacité d'empilement de 92 plats  
Dimensions de la cuve, en long. 260 x 260 mm par tubes.

Les tubes amovibles facilitent le nettoyage de l'appareil.



Couvercle rabattable en inox avec poignées, isolation thermique à double paroi,  
avec cadre d'étanchéité, charnières et fermeture par cliquet.

Interrupteur MARCHÉ/ARRÊT, régulation par thermostat, de + 20 °C à + 130 °C.  
Deux chauffages à circulation d'air assurent une distribution uniforme de la  
température.

Cache-interrupteur pour le montage. Couvercle en inox avec poignées.

### # Plats typiques

REU	Distributeur Ultra
REU — P	... pour chauffer les plats chauffants/Ultra

Dénomination N° de commande	nombre de tubes / Capacité	Puissance connectée  [W]	Dimensions Enveloppe extérieure  L x l x H [mm]		
REU-P2-260 sans CHECK® : 89 04 01 04 avec °CHECK® à la demande	2 92 x SJ-255	3200	1005 x 509 x 1011	70	110

	N° de commande
<b>Accessoires :</b>	
<b>Plat chauffant (plat Ultra)</b>	
Durée de chauffe : 2 à 2,5 heures, de + 20 °C à + 130 °C	89 08 01 41
SJ-255-Ultra-LS Ø 255 mm	
<b>Minuteur</b>	sur demande
<b>Gant en coton, 5 doigts</b>	
normal	89 06 12 01
Ultra	31 35 22 01

## 5.8 CHECK CLOUD®

---

Option :



**Le distributeur peut être équipé de CHECK®.**

Le code QR de l'appareil fournit les conditions requises pour un processus transparent et traçable.

N° de commande 94 01 01 14

➤ Contactez le service après-vente de Rieber.

Les données sont saisies de deux manières très différentes :  
Mobile-°CHECK® et Auto-°CHECK®.

- Avec Mobile-°CHECK®, le client saisit les données lui-même au moyen d'un smartphone, un code QR et une sonde de température à cœur.
- Avec Auto-°CHECK® par contre, les sondes sont installées de manière fixe et envoient des données à la base de données selon des intervalles définis au préalable.



*Plus d'informations : Voir « Services » sur le site*

*[www.riber.de](http://www.riber.de)*

*Contactez le S.A.V. de Rieber.*

## 6 À savoir - de la livraison au premier nettoyage

Ce chapitre fournit des informations sur les activités préliminaires à l'utilisation.

### # Contrôler / traiter les dommages de transport

- Vérifiez dès la livraison que l'appareil ne présente pas de dommages dus au transport.
- Signalez tout dommage sur la lettre de voiture en présence du transporteur et faites-lui confirmer l'existence du dommage en requérant sa signature.
- Décidez si vous conservez l'appareil en réclamant le dommage par la lettre de voiture ou si vous en refusez la livraison.
  - En procédant ainsi, vous favorisez un bon règlement du sinistre.

### # Déballage et contrôle du matériel livré

- Ouvrez l'emballage aux emplacements prévus. Ne le déchirez pas et ne le découpez pas.
- Éliminez les résidus d'emballage.



#### ATTENTION

Si des films protecteurs ou des objets sensibles à la chaleur se trouvent sur l'appareil chauffant, ils peuvent être endommagés quand l'appareil chauffe.

- ▶ Assurez-vous qu'aucun film protecteur ne se trouve à l'intérieur et à l'extérieur de l'appareil.

### # Décharger l'appareil



#### ATTENTION

- ▶ Transporter l'appareil à l'horizontale, comme dans sa position d'utilisation.
- ▶ Ne pas décharger ou transporter l'appareil avec des matériels auxiliaires comme un chariot élévateur, qui posent le risque de dégâts matériels.

### # Premier nettoyage



#### ATTENTION

Si des films protecteurs ou des objets sensibles à la chaleur se trouvent sur l'appareil, ils risquent d'être endommagés quand l'appareil chauffe.

- ▶ Assurez-vous qu'aucun film protecteur ne se trouve à l'intérieur et à l'extérieur de l'appareil.



*page 54 et suivantes*

### # Éliminer le matériel d'emballage

- Éliminez les emballages de façon respectueuse de l'environnement.

### # Distributeur à plate-forme pour paniers, réfrigéré PK ...



#### ATTENTION

Un transport inapproprié, tel que « la tête en bas », pourrait endommager le distributeur à plate-forme PK .... Il doit y avoir suffisamment de liquide réfrigérant dans le réservoir.

- ▶ En cas de transport inapproprié, tel que « la tête en bas », laissez l'appareil en position correcte pendant au moins une heure après le transport. À l'issue de ce délai, vous pouvez le mettre en route.

## 7 Conseils de montage pour les distributeurs à encastrer

### 7.1 Consigne de sécurité pour le montage

---

#### Respectez les dispositions techniques de protection contre l'incendie

---



#### AVERTISSEMENT

Risque d'incendie avec un distributeur chauffant en cas de non-observation des dispositions techniques de protection contre l'incendie.

- ▶ À proximité immédiate d'un mur, de cloisons, de meubles de cuisine, de revêtements de décoration, etc., il est recommandé que ceux-ci soient fabriqués avec un matériau non inflammable. Ils doivent être sinon revêtus avec un matériau approprié non inflammable et calorifuge.
- ▶ Respectez les dispositions techniques de protection contre l'incendie.
- ▶ Les amas de peluches peuvent provoquer un incendie. Éliminez impérativement les peluches.

- Respectez les dispositions de protection contre l'incendie. Informez-vous auprès des autorités locales.

#### Respectez les dispositions électrotechniques en vigueur

---



#### AVERTISSEMENT

Danger d'électrocution. Respectez les dispositions électrotechniques en vigueur.

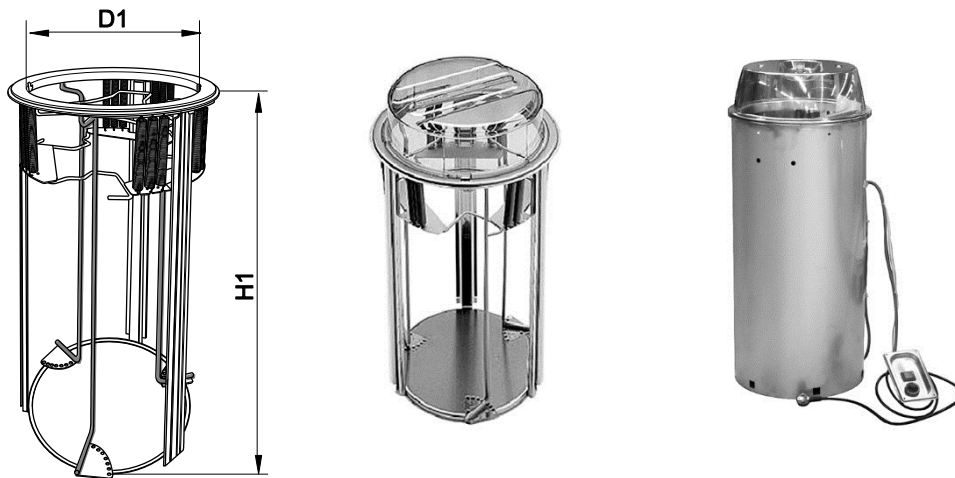
- ▶ Confiez les interventions sur le système électrique au fabricant, à son service après-vente ou à un électricien spécialisé.
- ▶ Exploitez l'appareil uniquement sur une prise de secteur pouvant être désactivée. Placez en amont un disjoncteur différentiel avec un courant de déclenchement de 30 mA.  
Raccordez l'appareil à une prise à contact de protection.

#### Respectez toujours les instructions de la notice de montage

- Respectez les instructions de la notice de montage de l'appareil.  
Contactez le S.A.V. de Rieber en cas de questions.

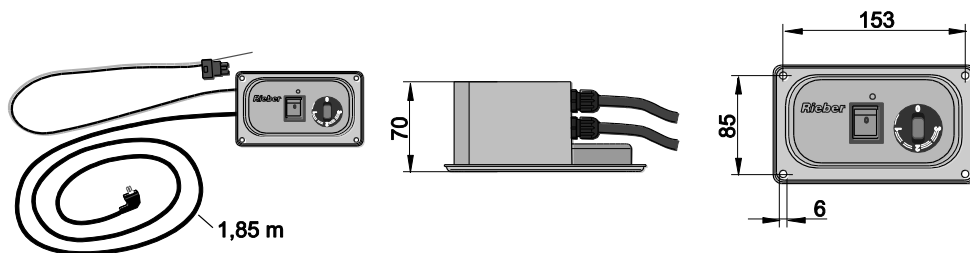


## 7.2 Distributeur à tube ERR à intégrer



D1: 280 / 320 mm  
 H1: 680 / 780 mm  
 Ø Trou pour l'encastrement : ≥ 356 mm

Commande  
 Dispositif de  
 commande



Le colis du distributeur à intégrer contient en outre une notice de montage.

 [Voir notice de montage](#)

### ➤ ATTENTION

Ne pas plier ou endommager le tube capillaire du thermostat, les dommages matériels sont sinon considérables. Le tube capillaire est placé dans le tuyau d'isolation en direction du cache-interrupteur.

## 7.3 Tubes multiusages encastrables, chauffés EMR...

Le colis du distributeur à intégrer contient en outre une notice de montage.

 [Voir notice de montage](#)

## 7.4 Distributeur à plate-forme encastré, fermé, chauffage à circulation d'air EPU...

Le colis du distributeur à intégrer contient en outre une notice de montage.

 [Voir notice de montage](#)

## 8 Régler le distributeur selon le poids de la vaisselle

### 8.1 Consignes de sécurité relatives au réglage

#### ⚠ Conditions préalables en matière de sécurité

- La tâche "**Régler le distributeur en fonction de la vaisselle**" ne peut être accomplie que par des **personnes autorisées** à cet effet.



Voir « Exigences relatives à la qualification du personnel de commande », page 9

- Utiliser uniquement la pièce d'origine du fabricant.

#### ⚠ Dispositif de protection de séparation

→ concerne WE..., P..., REU

Exemple



Les ressorts sont placés derrière le dispositif de protection de séparation (capotage des ressorts). Pour les distributeurs chauffants, la position des ressorts par rapport à la poignée de sécurité ou au panneau de commande est différente de celle illustrée.

#### ➤ ⚠ AVERTISSEMENT

Retirez le dispositif de protection uniquement pour régler le distributeur chauffant. Il doit être maintenu en place fermé avec tous les vis.

#### ⚠ Prévenir les risques liés au dispositif de levage



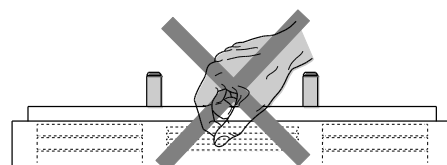
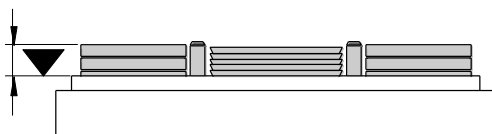
#### AVERTISSEMENT

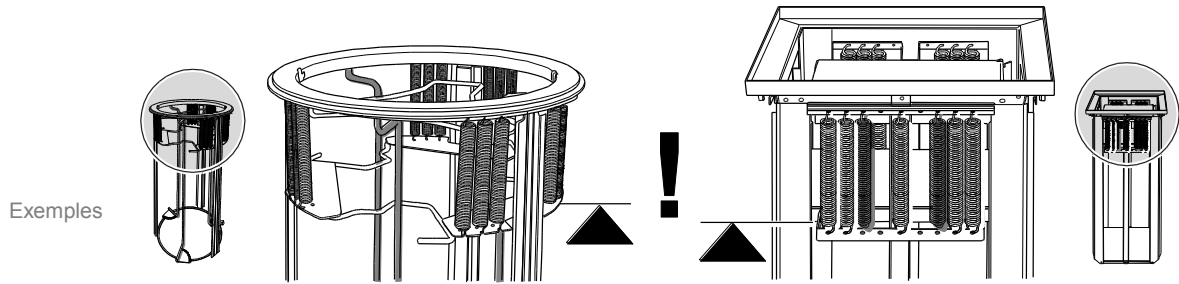
Risque de blessure en cas de hauteur de distribution trop basse, en dessous du rebord du boîtier. Le guidage pourrait être bloqué. Risque de cisaillement et d'écrasement des doigts.

- ▶ Lorsque vous retirez le dispositif de distribution, vérifiez que le dispositif de levage est dans la fin de course supérieure.

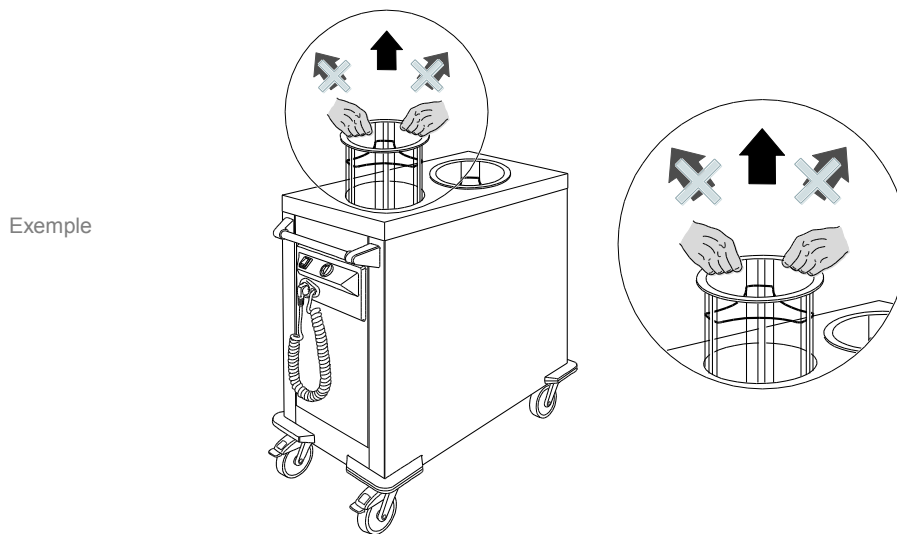
Sinon, consulter le chapitre "Que faire en cas de panne ?"

Hauteur de distribution

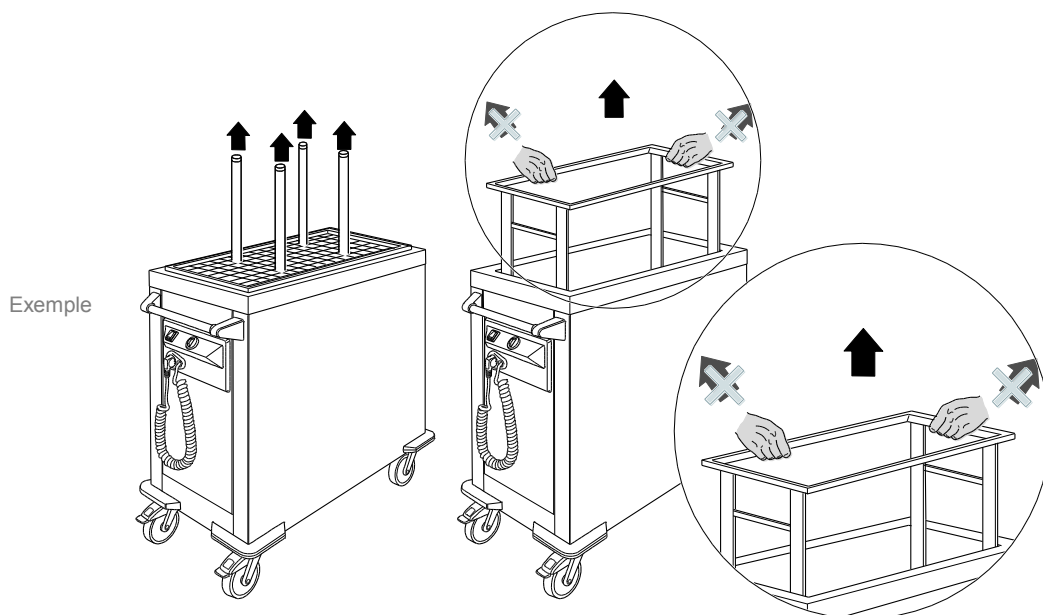




# Remarques sur le retrait des pièces encastrables



- Saisissez le distributeur vide par l'intérieur, sur sa bordure supérieure et dégagez-le vers le haut à la verticale. Déposez-le.



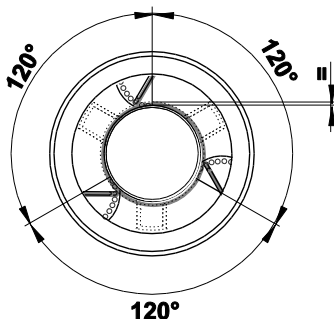
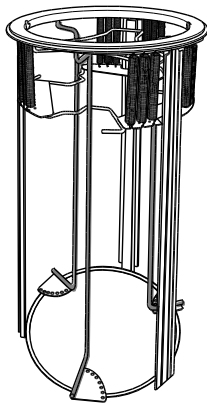
## 8.2 Régler le guidage de la vaisselle



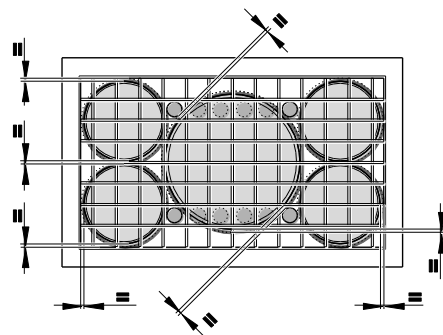
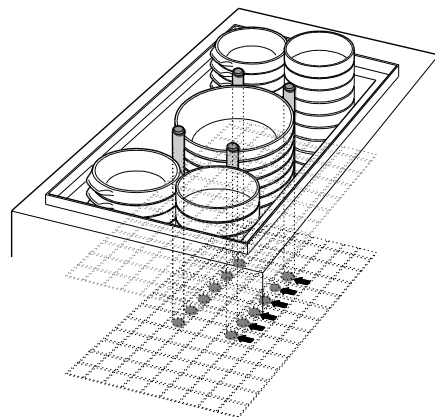
### AVERTISSEMENT

Une charge mal répartie est source de risques.

- ▶ Veillez à conserver un espace suffisant autour des pièces de vaisselle.
- ▶ Placez les pièces de vaisselle à l'aide des tiges de guidage de manière à répartir le mieux possible la charge.



Distributeur à tube RR ...

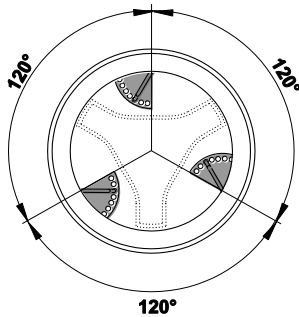
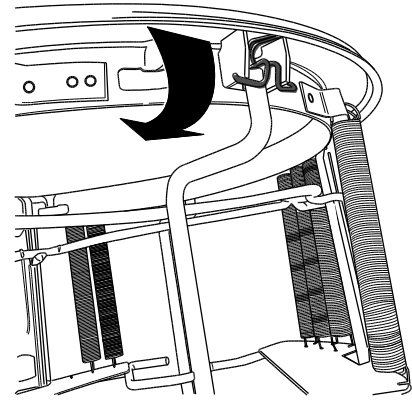
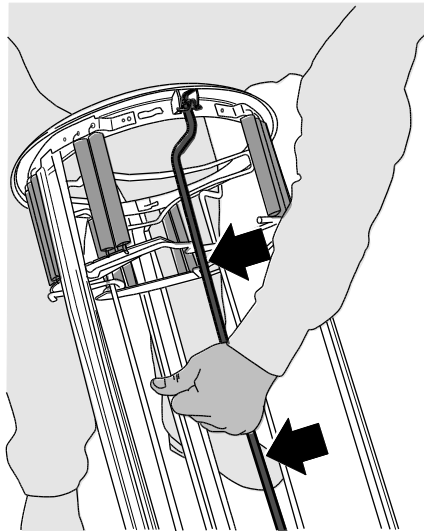


Distributeur modifiable WE ...

### # Distributeur à tube R ...

- ▶ Fixer la tige de guidage sur l'orifice au fond correspondant. b Réglez la répartition de la charge ou le guidage des pièces de manière centrée ou régulière. Réglez un interstice sur tout le pourtour entre la tige de guidage et les assiettes d'environ **5 à 10 mm** pour compenser les tolérances de la vaisselle.
- ▶ Défaire les 3 tiges de guidage. Appuyer pour cela légèrement au milieu et défaire l'étrier de fixation.
- ▶ Soulever les 3 tiges de guidage et les positionner.
- ▶ Bloquer le réglage. Arrêtez ensuite les étriers de fixation.

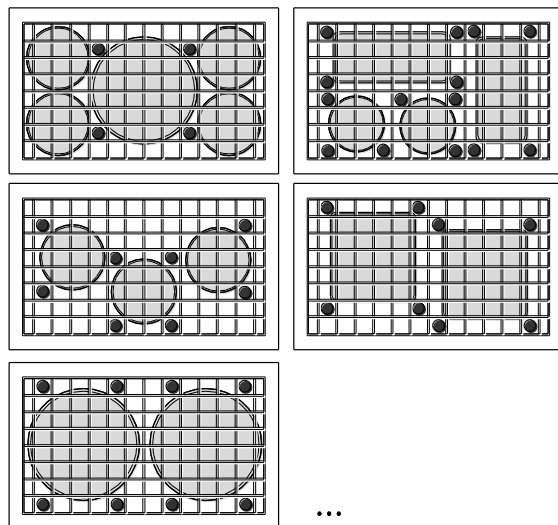
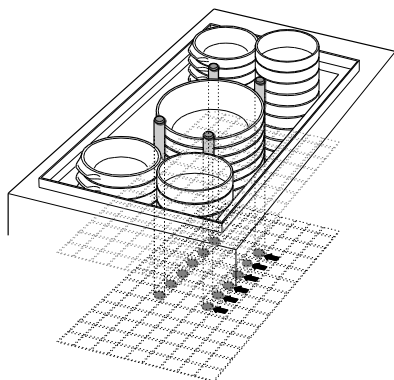
Distributeur  
RR ...



# Distributeur modifiable WE ...

- Placez les pièces de vaisselle à l'aide des tiges de guidage de manière à répartir le mieux possible la charge.
- Réglez un interstice sur tout le pourtour entre la tige de guidage et les assiettes **d'environ 10 à 20 mm** pour compenser les tolérances de la vaisselle. Insérez les tiges de guidage dans la grille de manière qu'elles maintiennent les pièces de vaisselle dans la position souhaitée.

Distributeur  
WE ...



### 8.3 Régler le distributeur selon le poids de la vaisselle



#### AVERTISSEMENT

Le montage ou le démontage d'un ressort en cas de distributeur chargé peut provoquer des blessures diverses en raison des tensions de ressort élevées.

- ▶ Régler le distributeur uniquement quand il est vide.
- ▶ Placez **en bas** les ressorts inutiles, sans les démonter.



#### AVERTISSEMENT

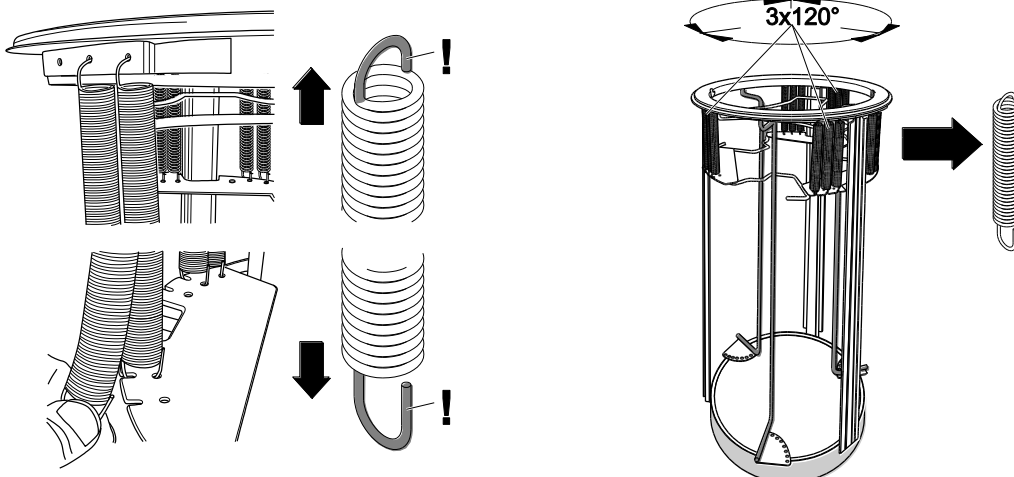
Risque de blessure en cas de ressort mal monté.

Une répartition de la charge ou une disposition excentrée des ressorts sollicite trop la hauteur du guidage d'un seul côté, cela peut le gêner et le bloquer.

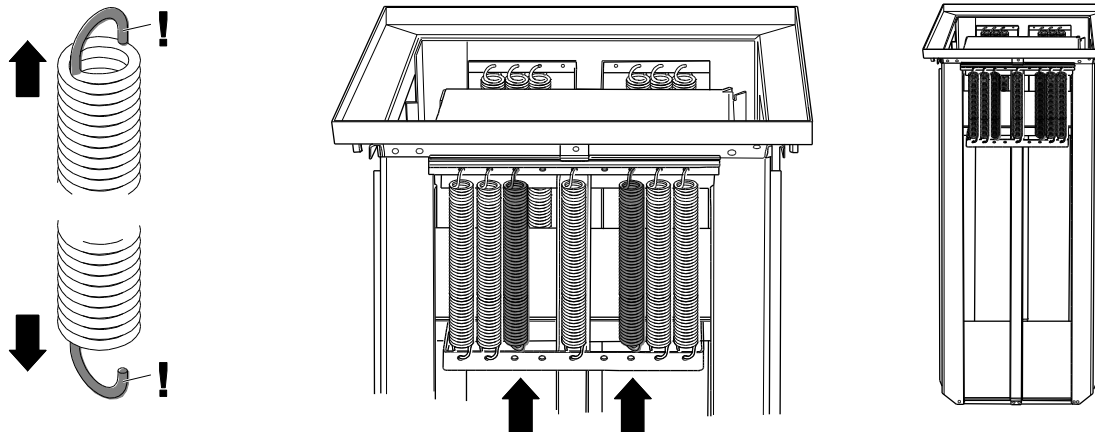
Risque de blessure en cas de hauteur de distribution trop basse, en dessous du rebord du boîtier. Risque de cisaillement et d'écrasement des doigts et des mains.

- ▶ Choisissez systématiquement une disposition des ressorts avec une répartition régulière. Placez **en bas** les ressorts inutiles, sans les démonter.
- ▶ Pour le **distributeur à tube**, vérifiez que la tension des ressorts est répartie également sur  $3 \times 120^\circ$ . La partie ouverte du ressort se situe en haut.
- ▶ Pour le **distributeur Ultra**, faites attention aux forces élevées des ressorts à proximité des guidages extérieurs, par exemple détachez en bas les 2 ressorts situés près du centre.
- ▶ Faites attention pour le **distributeur à plate-forme** aux forces élevées des ressorts à proximité des guidages extérieurs, donc **par exemple** détachez en bas les 2 ressorts situés près du centre quand il y a 7 ressorts.
- ▶ Faites attention à ce que la hauteur de distribution de la vaisselle ne passe pas en dessous du bord inférieur du boîtier.

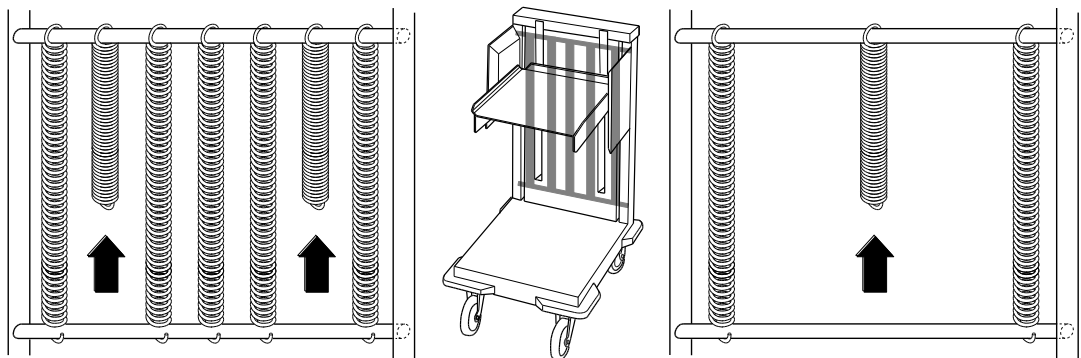
Distributeur  
RR ...



Distributeur  
REU ...



Distributeur  
P ...



### Conseil d'utilisation

Il est possible de calculer arithmétiquement le besoin approximatif en ressorts.

- ▶ La hauteur du distributeur est d'environ 700 mm. Empilez les pièces.
- ▶ Calculez le poids de la vaisselle.
- ▶ Faites le calcul : la force de traction maximale d'un ressort s'élève à 43 N. Pour 16 ressorts de traction, on a donc 688 N (68,8 kg). Calculez le besoin spécifique.

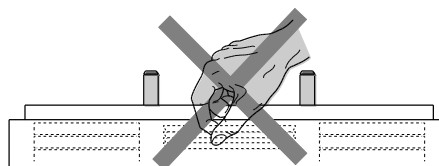
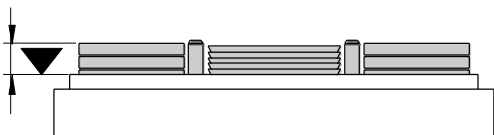
➤ **Autre option** : placez environ 20 x pièces de vaisselle dans le tube.

■ Le réglage des ressorts est optimal, quand environ **3 à 6 x pièces de vaisselle** dépassent du bord du tube.

➤ **⚠ AVERTISSEMENT**

Prélever la vaisselle uniquement au niveau de la hauteur de distribution.

Hauteur  
de  
distribution



### # Testez le réglage

- Placez le dispositif de levage dans le distributeur.
- Remplissez le dispositif de vaisselle.

**■** Le réglage des ressorts est optimal, quand environ **3 à 6 pièces de vaisselle** dépassent du bord du tube.



### Conseil d'utilisation

Le fabricant recommande :

- ... le retrait par une autre personne autorisée.
- ... d'apposer une identification sur le distributeur pour éviter les risques de confusion entre les distributeurs.

### **⚠ Monter le dispositif protecteur de séparation**

➤ **⚠ AVERTISSEMENT**

Montez le dispositif protecteur de séparation. Maintenez en place avec toutes les vis.



## 8.4 Distributeur Ultra REU...

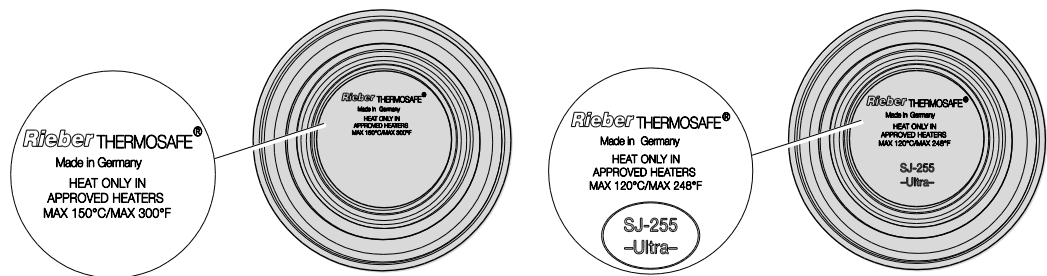


### Conseil d'utilisation

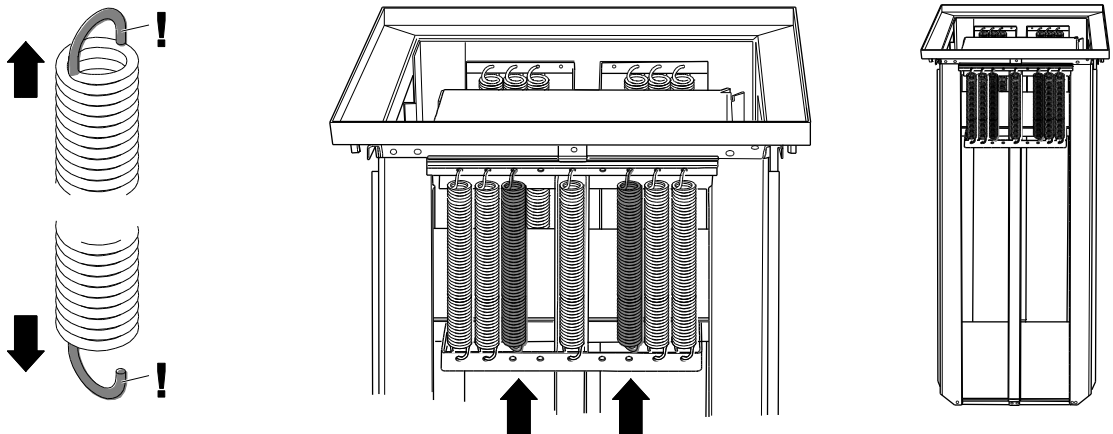
2x2 ressorts, répartis de façon symétrique, pour chaque tube d'empilement ne sont pas accrochés par le fabricant. Le distributeur Ultra est déjà opérationnel, quand il est prêt de cette manière à une utilisation conforme à sa destination des plats chauffants/Ultra.

- ▶ Pour le distributeur Ultra, faites attention aux forces élevées des ressorts à proximité des guidages extérieurs, par exemple détachez en bas les 2 ressorts situés près du centre.
- ▶ Détachez en bas les ressorts inutiles, laissez-les en place en haut.

Plat chauffant/Ultra



Distributeur REU ...



## 9 Remarque sur les modifications / transformations autorisées

### ⚠ Conditions préalables en matière de sécurité

- Seules les « personnes initiées » au maniement et formées sont autorisées à exécuter les opérations de modification/transformation autorisées.



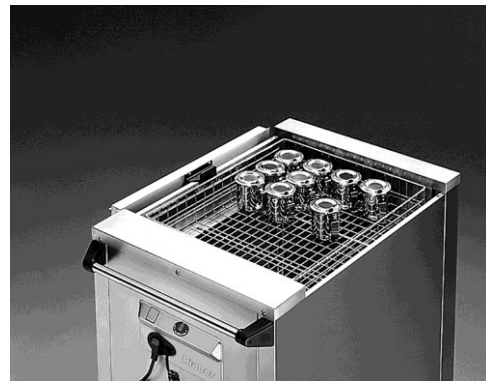
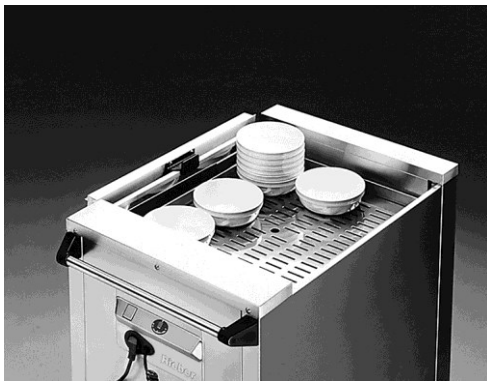
Voir « Exigences relatives à la qualification du personnel de commande », page 9

- Mettez l'appareil hors tension. coupez l'alimentation.

### # Vous souhaitez transformer le distributeur à plate-forme PG-630 x 425..., PU-630 x 425... : Cadre support contre plate-forme de grille



page 31 et suivantes, page 34 et suivantes



La tôle est les paniers sont amovibles.

## 10 Usage

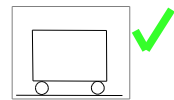
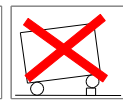
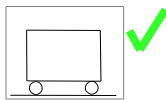
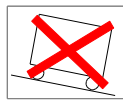
### ⚠ Conditions préalables en matière de sécurité

- Le distributeur doit être utilisé sous surveillance.
- Seules les « personnes initiées » au maniement et formées sont autorisées à exécuter les opérations.



Voir « Exigences relatives à la qualification du personnel de commande », page 9

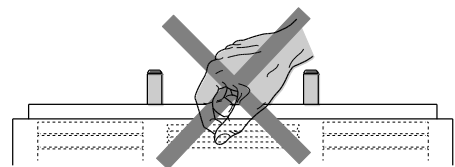
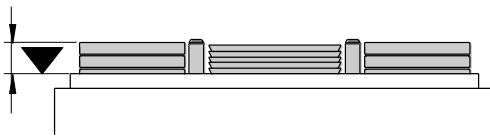
- Raccordez le distributeur à une prise avec un disjoncteur différentiel en amont (RCD) avec un courant de déclenchement de 30 mA.
  - Ne raccordez pas l'appareil à une multiprise.
  - Utilisez-le uniquement dans les locaux secs d'un bâtiment.
  - Exploitez l'appareil seulement quand l'éclairage est suffisant.
- Actionnez les deux 'freins' pour immobiliser le distributeur mobile et l'empêcher de se déplacer inopinément. Garez-le toujours sur un sol plat.



### ➤ ⚠ AVERTISSEMENT

Prélever la vaisselle uniquement au niveau de la hauteur de distribution.

Hauteur  
de  
distribution



- **i Conseil d'utilisation** Un marquage supplémentaire est recommandé pour éviter de confondre les distributeurs entre eux, par exemple avec **CHECK®**.

# Charger le distributeur avec de la vaisselle



**ATTENTION**

Le panier en plastique ne convient pas au distributeur chauffant; cela est également valable pour un panier en plastique de qualité courante pour les lave-vaisselles.

Le panier en plastique peut être endommagé et aussi endommager le distributeur.

- ▶ N'utilisez aucun panier en plastique pour le distributeur chauffant.



**AVERTISSEMENT**

Ne mettez pas la main dans le distributeur. Remplissez le distributeur de façon régulière avec la vaisselle.

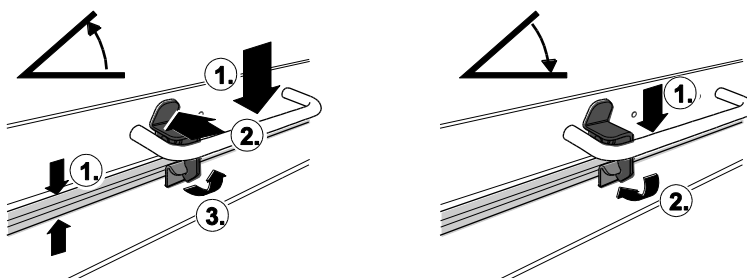
Distributeur  
RR...



Distributeur à tube rond

- ▶ Fermez-le ensuite avec le couvercle. Avec le couvercle plat, appuyez sur celui-ci et sur la vaisselle jusqu'à la butée et tournez pour bloquer la position.

Distributeur  
REU...




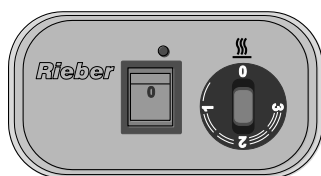
Distributeur Ultra, rectangulaire

Capacité d'empilage : max. 92 plats chauffants/ultra de Rieber


- ▶ Pour ouvrir : Appuyer sur le couvercle vers le bas et ouvrir le dispositif de fermeture avec le pouce.
- ▶ Pour fermer : Pour fermer le couvercle, appuyer fortement dessus jusqu'à l'enclenchement.

### # Mettre en marche et tempérer l'appareil électrique du distributeur. Concerne aussi bien l'appareil chauffant que celui réfrigérant.

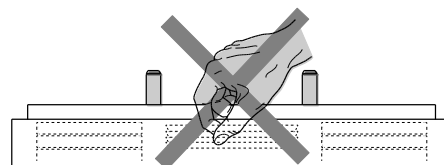
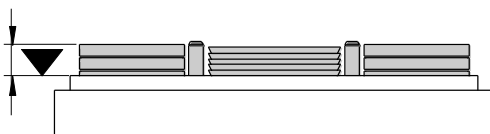
- Actionnez le commutateur à bascule avec le voyant de contrôle vert.
  - En position I (ON), le produit est opérationnel ; le voyant de contrôle est allumé.
-  **AVERTISSEMENT**  
Surface très chaude sur le bord supérieur au-dessus de la poignée de sécurité, avec une température pouvant atteindre 70 °C.  
Risque de brûlure et d'incendie à l'intérieur du distributeur chauffant.
- Réglez la température souhaitée avec le régulateur de puissance. Estimer de façon réaliste la durée de préchauffage ou de refroidissement jusqu'à la bonne température.
  - Chauffant (option) : chaleur progressive de + 35 °C à 110 °C
  - Réfrigérant (option) : réfrigération progressive depuis la température ambiante jusqu'à + 2 °C;  
concerne uniquement le distributeur à plate-forme PK-Q ... réfrigération à circulation d'air.
  - Distributeur Ultra **REU**... : chaleur progressive de + 35 °C à 140 °C.  
La durée de préchauffage, pour passer de la température ambiante à 130 °C, à pleine charge avec des plats Ultra est **d'environ 2,5 heures**.



### # Prélever la vaisselle

- Retirer le couvercle juste avant de commencer à préparer les portions.
-  **AVERTISSEMENT**  
Prélever la vaisselle au niveau de la hauteur de distribution. Ne mettez pas la main dans le distributeur. Verrouillez immédiatement le distributeur en cas de défaut de fonctionnement.

Hauteur  
de  
distribution



'Que faire en cas de panne ?« » page 61

### # Arrêter l'appareil électrique du distributeur

- Arrêter l'appareil électrique du distributeur avec le commutateur à bascule. Débrancher la fiche de raccordement et l'insérer dans le support pour recevoir le connecteur électrique.
  - En position O (OFF), l'appareil est arrêté. Le voyant de contrôle n'est pas allumé.

### # Nettoyer le distributeur




Voir le chapitre suivant


### 11 Mettre en place correctement les mesures d'entretien

"L'entretien des systèmes techniques, des éléments, des appareils et des ressources doit assurer le maintien d'un état de fonctionnement constant ou son rétablissement à la suite d'une défaillance."

L'entretien peut être divisé en quatre grandes mesures : maintenance, inspection, réparation, amélioration.

 Maintenance: mesures destinées à retarder la disparition de la tolérance d'usure.

 Inspection : mesures destinées à établir et évaluer l'état actuel d'une unité considérée, y compris la détermination des causes à l'origine de l'usure et la déduction des mesures nécessaires pour une utilisation future.

 Réparation : mesures destinées à remettre en état une unité considérée dans un état de bon fonctionnement, en excluant les améliorations.

#### 11.1 Conseil de sécurité relatif à l'entretien

---

##### Conditions préalables en matière de sécurité

- Seules les « personnes initiées » au maniement et formées sont autorisées à exécuter les opérations.



Voir « Exigences relatives à la qualification du personnel de commande », page 9

- Seules les tâches présentées et autorisées dans la notice d'utilisation peuvent être effectuées. Certains travaux de réparation doivent exclusivement être confiés au service après-vente Rieber.
- Les travaux sur le dispositif de refroidissement doivent être effectués uniquement par le personnel spécialisé autorisé à cet effet comme un frigoriste ou le service après-vente de Rieber.

##### Prévenir les risques induits par l'électricité

---



##### AVERTISSEMENT

##### Danger d'électrocution. Danger de mort !



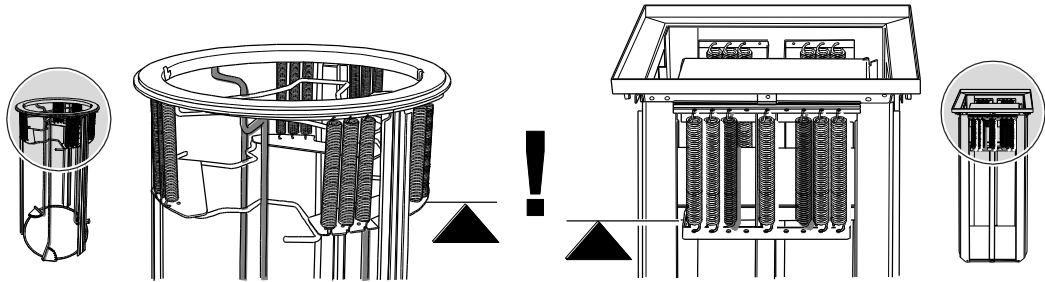
- ▶ Mettez le distributeur hors tension. Débranchez pour cela la connexion au secteur.
  - ▶ Vérifiez que l'appareil et le câble de raccordement ne sont pas endommagés.
  - ▶ Ne dirigez jamais un jet d'eau sur les composants électriques, tels que les éléments de chauffe, la commande ou la grille d'aération.
  - ▶ Ne nettoyez pas les appareils électriques que sont les distributeurs avec un nettoyeur à vapeur, car l'humidité peut pénétrer dans le système électrique et déclencher un court-circuit. Si possible, nettoyez l'appareil à sec, sinon essuyez l'appareil avec un chiffon légèrement humide, puis avec un chiffon sec.
  - ▶ Faire vérifier l'équipement électrique par un électricien professionnel conformément à DGUV <sup>1</sup>. Déterminez le cycle de vérification selon les conditions d'emploi. En général, tous les 12 mois.
- 

<sup>1</sup> Source: DGUV Directive 3. Systèmes et équipements électriques

**⚠ Prévenir les risques de blessure lors d'une défaillance au niveau du mécanisme de levage (porte-charge)**

➤ **⚠ AVERTISSEMENT**

Risque de blessure. Lorsque vous retirez le dispositif de distribution, vérifiez que le porte-charge est dans la fin de course supérieure du mécanisme de levage. Sinon, consulter le chapitre "Que faire en cas de panne ?"



Exemples illustrés de configuration

**⚠ Prévenir les risques de brûlure**

**⚠ AVERTISSEMENT**



**Risque de brûlure** à l'intérieur du distributeur chauffant. À proximité des surfaces chaudes, il est possible de se brûler les mains et les bras.



- ▶ Déconnecter l'alimentation secteur.
- ▶ Laisser auparavant l'appareil refroidir.
- ▶ Équipement de protection individuelle (EPI) : portez des gants de protection.

**⚠ Prévenir les risques d'incendie; concerne les distributeurs chauffants et réfrigérants**

➤ **⚠** Risque d'incendie

Les substances combustibles dans la zone de chauffe du distributeur chauffant ou dans la zone de circulation d'air du distributeur réfrigérant peuvent provoquer un incendie. Éliminez impérativement les peluches. Gardez les substances inflammables éloignées.

**⚠ Prévenir les risques consécutifs à une confusion entre les distributeurs**

➤ **⚠ AVERTISSEMENT**

Les distributeurs sont en général réglés en fonction de leur usage spécifique de sorte que toute variation lors de l'assemblage ou une confusion entre les distributeurs peut être à l'origine d'une situation dangereuse. Évitez de permuter les distributeurs

- **i Conseil d'utilisation** Un marquage supplémentaire est recommandé pour éviter de confondre les distributeurs entre eux, par exemple avec **CHECK®**.

## 11.2 Produits de nettoyage pour l'inox

---

### # Principes applicables à tous les produits de nettoyage :

- Suivez les instructions du fabricant du produit de nettoyage.

### # Produits de nettoyage mécaniques pour l'acier inoxydable

Produit	Produits adaptés
Brosserie	Brosses en poils naturels ou synthétiques
Textiles	Textiles en fibres naturelles ou chimiques sous forme de déchets de coton et de tissus (chiffons maillés ou tissés, torchons, serpillières, produits à franges, non-tissés). Les textiles de nettoyage en microfibres sont parfaits pour éliminer les traces de doigts sur les surfaces en inox.
Non-tissés synthétiques	Sans agents abrasifs. Proposés généralement dans les coloris blanc, beige et jaune.
Divers	Cuir naturel (peau de chamois), cuir synthétique, non-tissé synthétique, éponges, lingettes pour la vaisselle

### # Produits de nettoyage chimiques pour l'acier inoxydable

Produit	Domaines d'utilisation
Détergents universels	En particulier pour les surfaces peu encrassées par la graisse.
Détergents neutres	Pour les surfaces tachées par la graisse et l'huile (empreintes de doigts) ; conviennent aussi pour laver la vaisselle.
Détergents à base d'alcool	Comme pour les détergents universels
Détergents alcalins	Particulièrement adaptés aux surfaces très encrassées par la graisse et l'huile (huiles poisseuses). Veuillez tenir compte des instructions de dosage du fabricant.
Détergents à base de solvants	Selon le type de solvant, conviennent particulièrement au détachage des graisses, de l'huile, de la cire, du goudron, des colles, vernis et peintures. Ne conviennent pas aux matières plastiques.
Détergents désinfectants	L'action sur les micro-organismes pathogènes (pouvant causer une maladie) varie selon la substance désinfectante utilisée. Le matériau peut être endommagé par une utilisation prolongée d'hypochlorite de sodium. Évitez autant que possible son ajout. Il convient d'utiliser des produits répertoriés dans la liste de la DHGM (Société allemande pour l'hygiène et la microbiologie).



## 11.3 Choisissez la méthode de nettoyage appropriée



### ATTENTION

La surface peut être endommagée ou l'appareil peut être rendu inutilisable par un nettoyage inadéquat. Attention :

- ▶ n'utilisez pas d'objets à bords vifs. Ils pourraient rayer la surface. N'utilisez pas de nettoyants abrasifs ou corrosifs, tels que les sprays nettoyants pour les fours ou une éponge abrasive.
- ▶ Éliminez les saletés en utilisant des produits de nettoyage et d'entretien destinés à l'acier inoxydable.
- ▶ N'effectuez jamais de mélanges entre nettoyants de type commercial ; ne réalisez pas vos propres produits nettoyants.
- ▶ N'utilisez pas de laine d'acier ni de brosses métalliques.
- ▶ Évitez le contact prolongé de l'acier inoxydable avec des liquides à forte teneur en sel. Ils pourraient entraîner une décoloration de la surface ou une corrosion.
- ▶ Évitez le contact direct et prolongé de l'acier inoxydable avec des éléments en fer pouvant s'oxyder, tels que les poêles en fonte ou les éponges en acier.

### # Nettoyage et entretien des pièces en acier inoxydable

→ Cela concerne le boîtier du distributeur en acier inoxydable



### ATTENTION

La surface peut être endommagée par un nettoyage inadéquat.

- ▶ Nettoyez la surface avec une solution **chaude** à base de **produit vaisselle** et un **chiffon doux non abrasif**. Séchez ensuite les surfaces avec un **chiffon doux**.



### Conseil d'utilisation

- ▶ Pour entretenir l'acier inoxydable, nous vous recommandons les **produits d'entretien Rieber**.

■ Ils nettoient en profondeur et en douceur, apportent un éclat resplendissant, entretiennent et conservent à la fois.  
N° de commande 72 10 24 08

### # Nettoyage et entretien des pièces en plastique



### ATTENTION

La surface peut être endommagée par un nettoyage inadéquat.

- ▶ Nettoyez la surface avec une solution **chaude** à base de **produit vaisselle** et un **chiffon doux non abrasif**. Séchez ensuite les surfaces avec un **chiffon doux**.

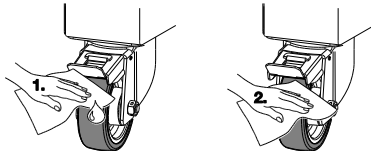
### # Nettoyer les roues



#### ATTENTION

Les roues peuvent être endommagées par un nettoyage inadéquat.

- ▶ Nettoyez la surface avec une solution **chaude** à base de **produit vaisselle** et un **chiffon doux** non abrasif. Séchez ensuite les surfaces avec un **chiffon doux**.
- ▶ Ne pas utiliser de nettoyeur haute pression.

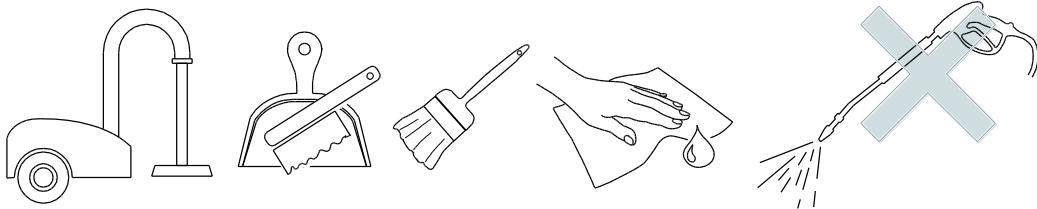


### # Nettoyer la zone de chauffage à circulation d'air

- Seul le personnel de service autorisé et formé à cet effet est autorisé à ouvrir/fermer le boîtier du chauffage pour le nettoyer soigneusement. Ces personnes doivent avoir suivi une initiation pratique au maniement de l'appareil.

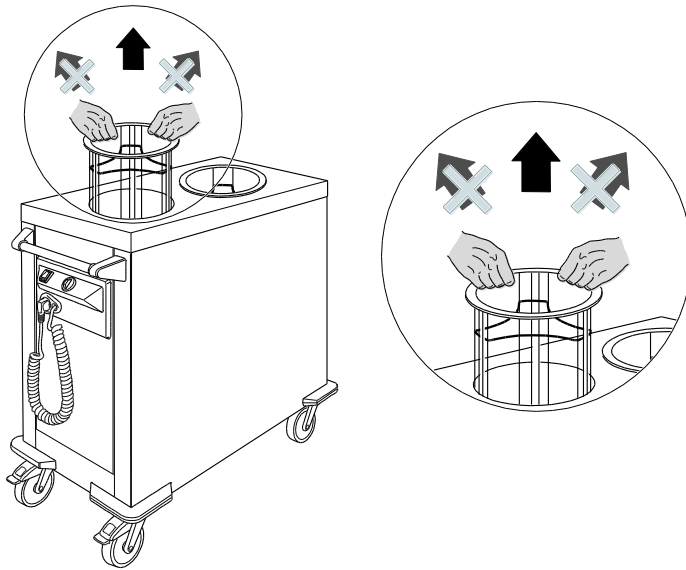
### # Remarques générales sur le nettoyage

- Nettoyez-le en cas de besoin avec une balayette, un chiffon, un pinceau ou bien un aspirateur. Si nécessaire, essuyer avec un chiffon légèrement humide, puis avec un chiffon sec.

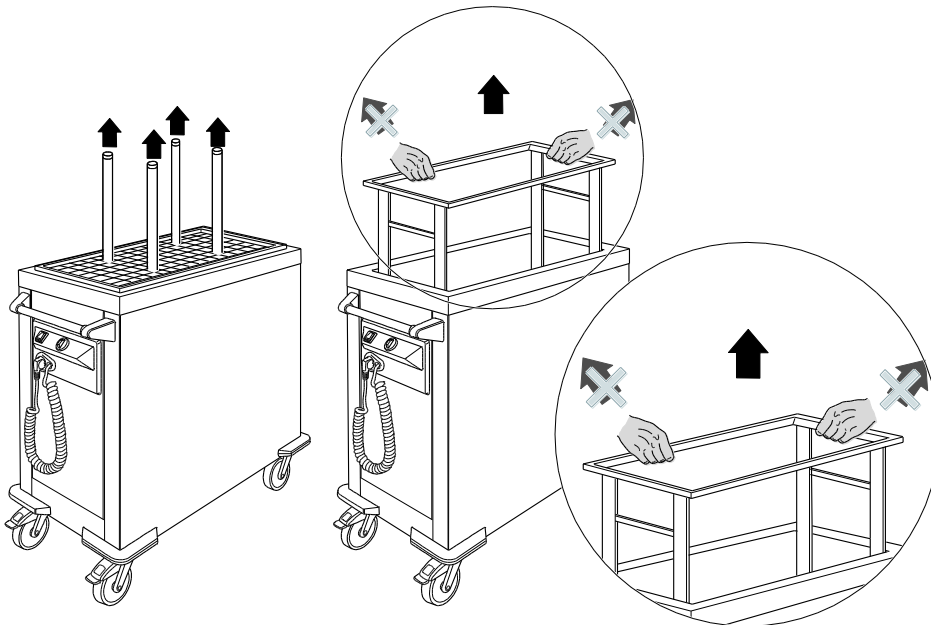


- Faites attention aux morceaux de vaisselle cassée éventuels, notamment à proximité des guidages du mécanisme de levage.
- En option, les distributeurs à tube... ainsi que les distributeurs modifiables... sont équipés d'un tiroir à déchets. Retirez le tiroir à déchets et videz-le.

# Remarques sur le nettoyage de l'intérieur du distributeur à tube RR..., du distributeur Ultra REU...



Distributeur à tube RR..., distributeur Ultra REU...

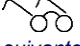


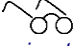
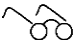


Distributeur à plate-forme PG... EP...

- Saisissez le distributeur vide par l'intérieur, sur sa bordure supérieure et dégagez-le vers le haut à la verticale. Déposez-le.
- Éliminez les peluches sur la grille d'aération du distributeur chauffant. Pour ce faire, utilisez un balai à long manche ou un aspirateur.
- **REMARQUE**  
Ne pas modifier les réglages du mécanisme de distribution. Prenez les mesures d'organisation nécessaires pour éviter les permutations entre plusieurs appareils.

## 11.4 Présentation des interventions et intervalles de maintenance

---

Intervalle	Action à effectuer	page
<b>Après utilisation, une fois par jour</b>	Débranchez la fiche secteur. Ouvrez la porte/le couvercle.	 <i>page 54 et suivantes</i>
	Laissez refroidir le distributeur chauffant.  Risque de sol glissant Faites attention à l'écoulement possible de l'eau de condensation dans le cas d'un distributeur réfrigérant.  Contrôlez que l'appareil et le câble de raccordement ne présentent pas de détériorations. Le cas échéant, le cordon d'alimentation endommagé doit être remplacé par un électricien qualifié.	
<b>En cas de besoin</b>	Retirez les accessoires tels que le couvercle et les paniers et nettoyez-les	 <i>page 57 et suivantes</i>
	Retirez le mécanisme de levage vide du distributeur et nettoyez-le.	
	Nettoyez le compartiment intérieur du boîtier du distributeur à l'aide d'une balayette à long manche.	
	Nettoyer la zone de chauffage à circulation d'air.	
	Vider et nettoyer le tiroir à déchets (option).	
	Nettoyer les roues  Si nécessaire, désinfecter l'appareil. Le cas échéant, consultez votre responsable hygiène.	
<b>Tous les 180 jours ouverts ou tous les 6 mois</b>	Faire contrôler l'équipement électrique/la commande	 <i>page 54</i>
	Inspecter l'état du code d'identification du produit	

## 12 Que faire en cas de panne ?

### Conditions préalables en matière de sécurité



- Seules les « **personnes initiées** » au maniement et formées sont autorisées à exécuter les opérations.



Voir « *Exigences relatives à la qualification du personnel de commande* », page 9

- Ne pas utiliser d'appareil défectueux et le mettre de côté.
- Seul un électricien spécialisé peut réparer les composants électriques.
- Pendant le nettoyage ou l'entretien, ainsi qu'en cas de remplacement des pièces, l'appareil doit être débranché de l'alimentation électrique.

Pendant la période de garantie, la réparation et/ou l'entretien doivent exclusivement être confiés au service après-vente Rieber. Adressez-vous au service après-vente Rieber.

Incident	Cause possible	Solution possible
Vaisselle en dessous de la "hauteur de distribution".	Vaisselle non prévue à cet effet.	<ul style="list-style-type: none"> <li>➤ Charger le distributeur avec le type de vaisselle prévu.</li> <li># Personnel de service</li> </ul>
	Le porte-charge du dispositif de levage est bloqué. Une pièce de vaisselle est coincée dans les ressorts. Mauvaises pièces	<ul style="list-style-type: none"> <li>➤  <b>AVERTISSEMENT</b> Veiller à bloquer le porte-charge, voir page suivante.</li> <li>➤ Retirer la vaisselle progressivement et avec précaution. Remédier au problème.</li> <li># Personnel de service</li> </ul>
Le distributeur encastrable ERR... chauffe trop fort	Tube capillaire du thermostat plié ou endommagé.	<ul style="list-style-type: none"> <li>➤  <b>AVERTISSEMENT</b> Ne pas toucher ou déplacer l'appareil.</li> <li>➤ Couper l'alimentation électrique de l'appareil via la boîte à fusibles/l'armoire électrique.</li> <li>➤ Réparation</li> <li># Électricien spécialisé</li> </ul>
Roues / freins défectueux	Remplacer une roue	<ul style="list-style-type: none"> <li>➤ Réparation</li> <li># Spécialiste des travaux mécaniques</li> </ul>
Voyant de contrôle allumé, mais l'appareil ne chauffe pas	Protection contre la surchauffe activée	<ul style="list-style-type: none"> <li>➤ Réparation</li> <li># Électricien spécialisé</li> </ul>

Un morceau de vaisselle cassée **peut** bloquer un guidage.

---



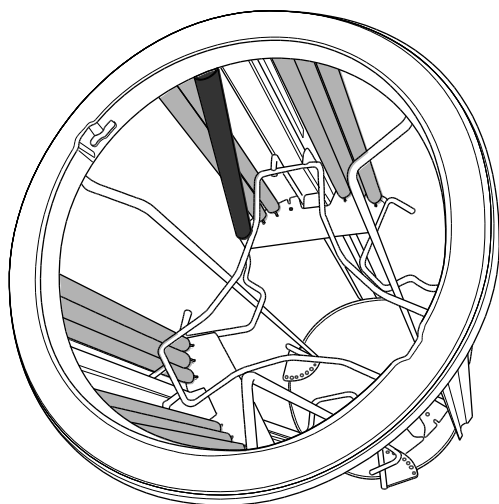
### AVERTISSEMENT

Le distributeur est soumis à des forces mécaniques importantes. Une défaillance du mécanisme de levage peut être une source de risques divers. Le blocage peut se détacher de manière inattendue.

- ▶ Dans le doute, relâcher la tension du ressort. Veuillez vous reporter aux consignes de sécurité suivantes sur le comportement à adopter en cas de cause incertaine du blocage.
  - ▶ Prélevez les pièces de vaisselle avec la plus grande précaution.
  - ▶ Bloquez la position du porte-charge avec un objet solide. Vérifiez que le blocage est stable.
- 



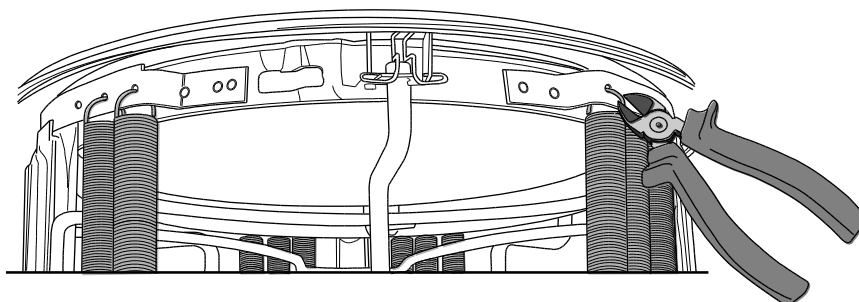
Voir aussi « Le distributeur est soumis à des forces mécaniques importantes », page 13



**⚠** Quand la cause du blocage est incertaine, procédez de la façon suivante :

▶ **⚠** AVERTISSEMENT

En cas d'incertitude, relâcher la tension des ressorts. Soulever le dispositif de levage. Sécuriser la position légèrement saillante, par exemple avec 2 profils. Détachez les ressorts.



### Service après-vente, pièces de rechange



#### IMPORTANT

Avant de contacter le Service clientèle, repérez le type et le numéro de votre appareil.

- En cas de problème impossible à résoudre par vous-même, veuillez contacter votre partenaire contractuel Rieber ou le service après-vente Rieber.

### # Élimination du produit



Votre appareil est composé d'un matériau de haute qualité qui peut être réutilisé ou recyclé. Coupez l'alimentation électrique de l'appareil à mettre au rebut. Débranchez la fiche d'alimentation de la prise. Coupez directement le câble sur le boîtier. Mettez au rebut ce produit de manière appropriée par l'intermédiaire d'une entreprise locale spécialisée.



#### AVERTISSEMENT

Les personnes ayant des capacités sensorielles ou intellectuelles limitées risquent de s'enfermer par mégarde.

- ▶ Le système de fermeture des couvercles du distributeur Ultra doit être détruit avant la mise au rebut de l'appareil.
-

### 13 Responsabilité et garantie

La responsabilité et la garantie du constructeur sont annulées si

- les informations et consignes de la notice d'utilisation ne sont pas respectées,
- le produit n'est pas utilisé conformément à sa destination,



*Voir le chapitre « Destination »*

- Des transformations et des modifications du fonctionnement ont été effectuées,
- Aucune pièce de rechange d'origine n'est utilisée.

En cas de recours en garantie envers le constructeur, ce sont les « Conditions de Vente et de Livraison » de Rieber GmbH & Co. KG qui sont applicables. Ainsi, pendant la période de garantie, la réparation et/ou l'entretien doivent exclusivement être confiés au service après-vente Rieber. Dans le cas contraire, la garantie risque d'être annulée. Adressez-vous au service après-vente Rieber.

Les pièces d'usure mentionnées ci-après sont exclues de la garantie :

- Roue, roue avec un frein d'arrêt, angle pare-chocs



## 14 Extrait des déclarations de conformité

### # Déclaration de conformité CE selon la directive machine 2006/42/CE

Par la présente, la société Rieber GmbH & Co. KG déclare que les produits

- Distributeur à tube, chauffage à circulation d'air, RR...
- Distributeur à plate-forme, réfrigération à circulation d'air PK...
- Distributeur à plate-forme, chauffage à circulation d'air PU...
- Distributeur Ultra REU...

sont conformes aux exigences de base de la directive européenne 2006/42/CE sur les machines, annexe II A, normes harmonisées (DIN EN ISO 12100 : Sécurité des machines - Principes généraux de conception - Appréciation et réduction du risque.

### # Déclaration de conformité UE selon la directive européenne 2014/35/UE (directive sur la basse tension)

La société Rieber GmbH & Co. KG déclare par la présente que les distributeurs électriques sont conformes en matière d'exécution électrique aux exigences de base de la directive 2014/35/CE relative à la basse tension.

### # Déclaration de conformité UE selon la directive européenne relative à la compatibilité électromagnétique 2014/30/UE

La société Rieber GmbH & Co. KG déclare par la présente que les distributeurs électriques sont conformes en matière d'exécution électrique aux exigences de base de la directive 2014/30/CE.

**15 Registre**

Caractéristiques techniques générales .....	20	Accessoires .....	27
CHECK® .....	2, 4, 15, 37, 38, 51, 55	Caractéristiques techniques .....	26
Destination générale .....	16	Plats typiques .....	26
Disposition des équipements de protection pour le personnel .....	9	Distributeur Ultra REU .....	37
Distributeur à plate-forme EPU .....	36	Accessoires .....	36, 38
Distributeur à plate-forme EPU		Caractéristiques techniques .....	37
Caractéristiques techniques .....	36	Plats typiques .....	37
Distributeur à plate-forme EPU .....	34	Entretien .....	54
Distributeur à plate-forme P .....	29, 31, 34, 36	Distributeur à tube RR .....	59
Distributeur à plate-forme PG .....	31	Méthode de nettoyage .....	56, 57
Accessoires .....	33	Présentation .....	60
Plats typiques .....	31	Fente d'aération .....	19
Distributeur à plate-forme PK .....		Fonctionnement lors de la sortie de la vaisselle .....	17
Accessoires .....	33	Hauteur de distribution .....	46, 48
Plats typiques .....	31	Hauteur de distribution de la vaisselle .....	18
Distributeur à plate-forme PO .....		Marquage du produit .....	15
Caractéristiques techniques .....	29	Modifications / Transformations .....	50
Plats typiques .....	29	Pièces de rechange .....	4
Distributeur à plate-forme PU .....	34	Poignée de sécurité .....	10, 19
Accessoires .....	35	Que faire en cas de panne ? .....	61
Caractéristiques techniques .....	34	Dispositif de levage bloqué .....	13, 62
Plats typiques .....	34	Régler le distributeur selon le poids de la vaisselle .....	46
Distributeur à tube .....	24	Régler le distributeur Ultra REU .....	
Distributeur à tube ERR .....		Régler le guidage de la vaisselle .....	44
Accessoires .....	25	Ressorts .....	46
Caractéristiques techniques .....	24	Définir le besoin .....	47
Plats typiques .....	24	Souhaitez-vous avoir la notice dans d'autres langues ? .....	4
Distributeur à tube, rectangulaire eckig RE .....		Tige de guidage	
Caractéristiques techniques .....	23	Distributeur à tube .....	44
Distributeur à tube, rectangulaire RE .....	23	Distributeur modifiable .....	45
Désignation de type .....	23	Tubes multiusages encastrables EMR .....	28
Distributeur à tube, rond RR .....	22	Usage .....	51
Plats typiques .....	22		
Distributeur modifiable, rectangulaire WE .....	26		

**16 Adresse pour nous contacter**

Rieber GmbH & Co. KG  
Hoffmannstraße 44  
72770 Reutlingen/Allemagne  
Tél. +49 (0) 7121 518-0  
FAX +49 (0) 7121 518-302  
E-mail [info@rieber.de](mailto:info@rieber.de)  
[www.rieber.de](http://www.rieber.de)